



# Manuale di sicurezza nel magazzino

Funzionamento, uso, revisione e manutenzione  
di impianti portapallet (Scaffalatura regolabile per pallet APR)



# Indice

## Manuale di uso e manutenzione per impianti portapallet (Scaffalatura regolabile per pallet APR)

<b>3</b>	<b>Premessa</b>
<b>4</b>	<b>Elementi che intervengono in un magazzino</b>
4	Unità di carico
5	Fondazioni o pavimenti
6	Attrezzature per la movimentazione
7	Sistemi di stoccaggio
<b>8</b>	<b>Scaffalatura portapallet per sistema tradizionale (Scaffalatura regolabile per pallet APR)</b>
<b>11</b>	<b>Uso di attrezzature e scaffalature</b>
11	Unità di carico
13	Carrelli elevatori
17	Scaffalatura sistema portapallet (Scaffalatura regolabile per pallet APR)
<b>21</b>	<b>Revisione e manutenzione</b>
21	Ispezione del sistema di stoccaggio
22	Revisione delle spalle
24	Revisione delle scaffalature
25	Revisione dei correnti
26	Tolleranze di montaggio
27	Revisione di pavimento e corsie
28	Revisione dell'unità di carico
30	Revisione dei sistemi di movimentazione
30	Altre considerazioni
31	Scheda di valutazione

## Premessa

I concetti di produttività e condizioni di lavoro sono sempre più presenti nell'ambito del magazzino. È pertanto necessario tutelare nel modo più rigido la sicurezza allo scopo di evitare l'esposizione ad ogni eventuale rischio del personale addetto.

Il presente manuale riguarda i magazzini nei quali le unità di carico, generalmente pallettizzate o all'interno di contenitori, sono manipolate tramite carrelli elevatori o altre attrezzature; quindi non sono trattati i rischi derivanti dalla movimentazione manuale dei carichi.

Il buono stato di conservazione di un magazzino con impianto portapallet favorisce l'attività lavorativa. Tuttavia, un uso erraneo degli elementi che lo compongono potrebbe causare un incidente.

Gli elementi di base presenti in un magazzino sono:

- Fondazioni o pavimenti
- Unità di carico
- Attrezzature per la movimentazione
- Scaffalature

Al fine di evitare eventuali situazioni di rischio che comportino lesioni alle persone, costose interruzioni del servizio o danni agli impianti o alle merci, si consiglia l'adozione dei seguenti accorgimenti:

- **Prevenzione:** formazione del personale all'uso corretto dell'impianto e delle attrezzature.
- **Ispezione:** revisione continua ad opera del personale dell'adempimento di tutte le condizioni ottimali per l'utilizzo.
- **Manutenzione:** in caso di difettosità o di malfunzionamento di un qualsiasi elemento del magazzino, provvedere alla correzione immediata.

L'uso razionale e sicuro di un impianto si raggiunge attraverso la collaborazione tra l'utilizzatore e i produttori di scaffalature e di attrezzature per la movimentazione.

Il Gruppo Mecalux ha provveduto alla stesura del presente manuale allo scopo di fornire ai propri clienti una consulenza sull'uso corretto delle scaffalature. Sono state prese in considerazione le diverse raccomandazioni emanate dagli enti europei del settore (FEM, INRS), la norma europea UNI EN15635 (Steel static storage systems - Application and maintenance of storage equipment), note tecniche di prevenzione dell'Istituto Nazionale di Sicurezza e igiene nel lavoro, nonché i preziosi insegnamenti maturati in 50 anni di esperienza nel settore magazzini.

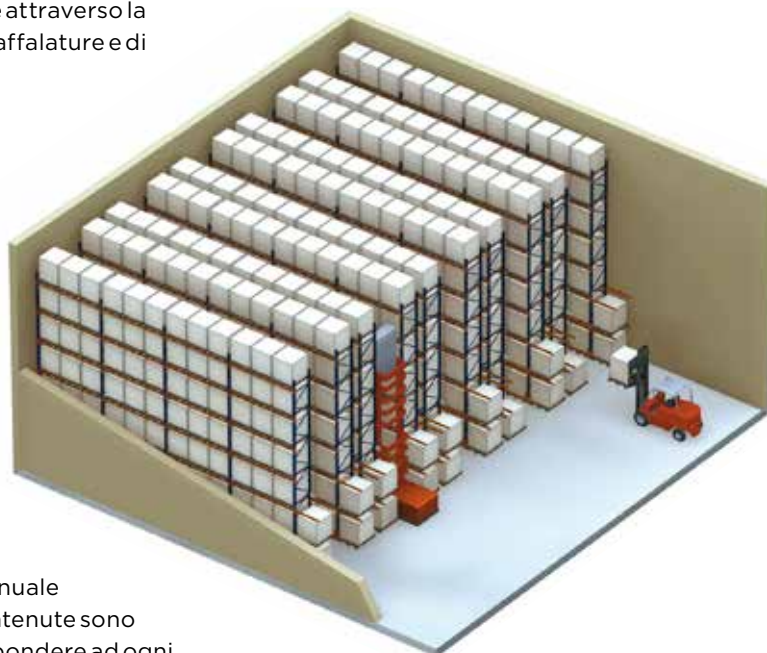
In conseguenza, la lettura attenta del presente manuale e l'applicazione delle raccomandazioni in esso contenute sono obbligatorie. Il Gruppo Mecalux è disponibile a rispondere ad ogni eventuale consultazione in merito da parte dell'utilizzatore dell'impianto.

### Molto importante!

Il monitoraggio, l'utilizzo e lo stato dell'impianto ricadono sotto la responsabilità del cliente. Esso è tenuto a portare a conoscenza dei responsabili e degli utilizzatori del magazzino il contenuto del presente manuale.

Questo manuale è stato realizzato seguendo le direttive della norma UNI EN 15635.

L'utente dovrà inoltre adempiere alle normative specifiche per questo tipo d'impianto vigenti in ogni paese.





---

## Elementi che intervengono in un magazzino

### Unità di carico

L'unità di carico è formata dal prodotto da immagazzinare più gli elementi ausiliari che sono adoperati per la movimentazione e lo stoccaggio del prodotto stesso (pallet e contenitori).

Queste basi presentano svariate forme e sono di diversi materiali:

- Pallet di legno
- Pallet metallico o di plastica
- Contenitori

La costruzione di queste basi è assoggettata al rispetto dei seguenti requisiti:

- specifiche contenute nelle norme ISO, EN e UNI;
- capacità di sostenere il carico depositato;
- corrispondenza al modello previsto nel progetto originario dell'impianto.

Ogni eventuale esigenza specifica relativa allo stoccaggio delle unità di carico con pallet di plastica, metallico o in contenitori, deve essere definita con esattezza al momento della progettazione dell'impianto. È possibile che siano necessari ulteriori accorgimenti che comportino un maggiore sforzo per quanto riguarda la manutenzione dell'impianto.



Pallet di legno.



Pallet metallico o di plastica.



Contenitori.

Sia il peso sia le dimensioni massime delle unità di carico pallettizzate devono essere definiti in anticipo. Questo consentirà un funzionamento adeguato del sistema in termini di resistenza e misure. Dopo la pallettizzazione della merce, le unità di carico possono assumere forme diverse.



Dimensione pari a quella del pallet e in allineamento con quest'ultimo.



Dimensione superiore a quella del pallet ma centrata sullo stesso.



Forma a ventaglio.



Forma bombata.

## Fondazioni o pavimenti

Si tratta di elementi strutturali fondamentali per il funzionamento del magazzino nella cui definizione e costruzione sono da prendere in considerazione i seguenti aspetti:

- Le **caratteristiche di stabilità e resistenza** devono essere adeguate per resistere ai carichi trasmessi dalle scaffalature e dalle attrezzature di movimentazione. Il calcestruzzo deve essere almeno del tipo C20/25 (secondo la norma UNI EN 1992) con una resistenza non inferiore a 20 N/mm<sup>2</sup>.
- La **planarità o il livellamento della fondazione o del pavimento** sarà eseguito ai sensi della norma UNI EN 15620.

La fondazione o il pavimento può presentare finiture diverse (calcestruzzo, materiale bituminoso, ecc.). In caso di impiego di materiale bituminoso, sarà richiesta una particolare attenzione nella progettazione dell'impianto.

Lo spessore della fondazione o del pavimento e delle loro caratteristiche geometriche dovranno essere idonee al posizionamento del dispositivo di ancoraggio previsto per le scaffalature.

### Attrezzature per la movimentazione

Si tratta di attrezzature meccaniche o elettromeccaniche che eseguono, tramite sollevamento, operazioni di carico e scarico nei sistemi di stoccaggio, nonché il trasporto della merce.

Le attrezzature più spesso impiegate nelle scaffalature sono:

- **Carrelli per corridoi stretti.** Con operatore a bordo o a terra.
- **Carrelli frontali.** A tre o quattro ruote.
- **Carrelli retrattili.** Controbilanciati con castello retrattile.
- **Carrelli a grande altezza.** Suddivisi in trilaterali, bilaterali e commissionatori.
- **Carrelli multidirezionali.**
- **Trasloelevatori.** Per impianti automatici.



Carrello per corridoi stretti



Carrello frontale



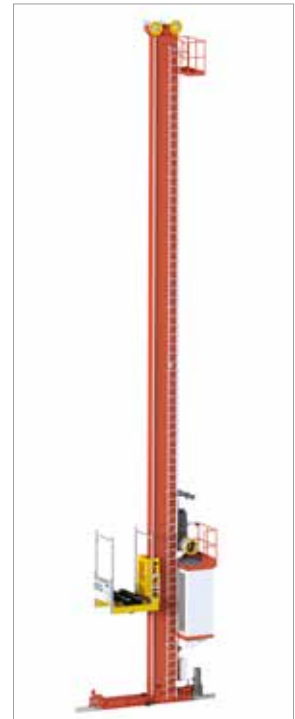
Retrattile



Torretta bilaterale



Trilaterale



Trasloelevatore

La scelta di tali elementi è fondamentale nella gestione di un magazzino portapallet. Sono da tenere presenti i seguenti dati:

- misure;
- corsia di manovra necessaria;
- altezza massima di elevazione;
- carico massimo di elevazione.

La capacità di un magazzino dipende in larga misura da questi elementi, soprattutto dalla corsia di manovra e dall'altezza di elevazione.

La macchina deve avere una capacità di carico idonea per l'unità di carico.

Le dimensioni delle forche o degli accessori devono essere adeguate all'unità di carico.

## Sistemi di stoccaggio

In questa sezione spieghiamo la nomenclatura impiegata con riferimento alle parti componenti una scaffalatura o un sistema di stoccaggio.

Un sistema di immagazzinaggio è un insieme strutturale di scaffalature metalliche progettato per lo stoccaggio sicuro e organizzato delle unità di carico.

**Ai sensi della norma UNI EN 15620** e secondo l'attrezzatura di movimentazione adottata, i sistemi di stoccaggio possono essere classificati come segue:

- **Classe 100:** scaffalatura portapallet con corsia molto stretta, gestita da trasloelevatori a comando automatico.
- **Classe 200:** scaffalatura portapallet con corsia molto stretta, gestita da trasloelevatori a comando automatico a posizionamento aggiuntivo.
- **Classe 300:** scaffalatura portapallet con corsia molto stretta, gestita esclusivamente da carrelli che non abbiano la necessità di girarsi in corsia per il carico o lo scarico delle unità di carico delle scaffalature. I carrelli sono guidati lungo la corsia da guide meccaniche o da cavi induttivi.

**Classe 300A:** l'operatore sale e scende insieme all'unità di carico, con posizionamento manuale in altezza. Quando l'operatore rimane a terra, dispone di un circuito chiuso di visione o sistema analogo.

**Classe 300B:** l'operatore rimane sempre a livello del suolo e non dispone di alcun dispositivo di visione indiretta.

### - Classe 400

**Corsia larga:** scaffalatura portapallet a corsia sufficientemente larga per consentire ai carrelli di compiere rotazioni di 90° allo scopo di eseguire operazioni di carico e scarico delle scaffalature.

**Corsia stretta:** scaffalatura portapallet a corsia ridotta, può essere utilizzata con carrelli elevatori più specifici.

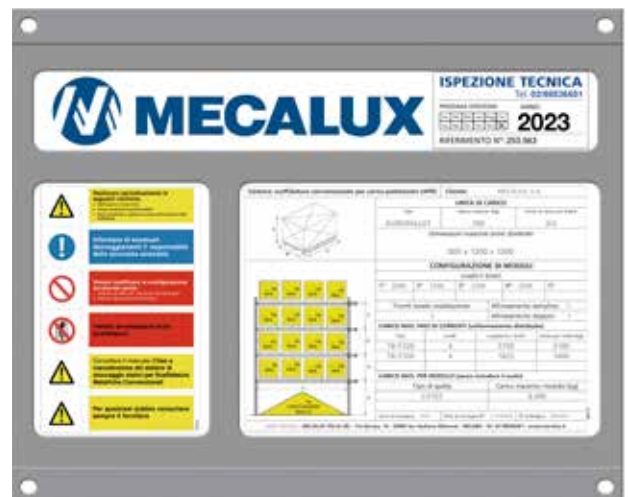
Il presente manuale di sicurezza tratta soltanto la scaffalatura portapallet (scaffalature regolabili per pallet APR).

La progettazione è stata eseguita a partire dai dati o dalle specifiche fornite dall'utilizzatore o dal suo rappresentante. Nello specifico, per il sistema portapallet le caratteristiche da prendere in considerazione sono racchiuse nella norma UNI EN 15629 "Steel static storage systems - Specifications of storage equipment". Tuttavia, indipendentemente dal sistema di stoccaggio, i dati principali sono:

- Unità di carico.
- Posizione dell'impianto.
- Attrezzature di sollevamento impiegate.
- Locale o spazio da occupare.
- Caratteristiche della fondazione o del pavimento.
- Destinazione d'uso del magazzino.

Grazie alla definizione di queste caratteristiche, Mecalux potrà progettare il miglior sistema di stoccaggio per ogni caso specifico, tenendo sempre in considerazione le direttive date dal futuro utilizzatore. Tutte le specifiche saranno riportate nella relazione tecnica dell'offerta nonché nel cartello di portata che viene posizionato sulla testata dell'impianto.

**Molto importante!**  
Ogni eventuale variazione, modifica o ampliamento dell'impianto deve essere studiato e autorizzato dal Gruppo Mecalux.



# Scaffalatura di palettizzazione per sistema tradizionale (Scaffalatura regolabile per pallet APR)

Scaffalatura metallica che tramite elementi di sollevamento (carrelli elevatori) permette di immagazzinare svariati prodotti garantendo l'accesso diretto agli stessi. Sebbene questa scaffalatura sia stata progettata principalmente per unità di carico pallettizzate, in alcune occasioni sarà necessario implementare alcuni livelli per il carico manuale.

## Descrizione

I componenti base di un impianto portapallet sono:

- **Spalle:** elementi metallici verticali che sostengono i vari livelli di carico.
- **Correnti:** elementi metallici orizzontali sui quali viene depositato il carico e che, insieme alle spalle, delimitano il livello di carico (vano o alveolo).
- **Ancoraggi:** elementi metallici per il fissaggio al suolo della struttura in base alle sollecitazioni che devono sopportare le scaffalature e alle caratteristiche del suolo stesso.

Inoltre e per ridurre il rischio di incidenti, si consiglia l'uso dei seguenti componenti:

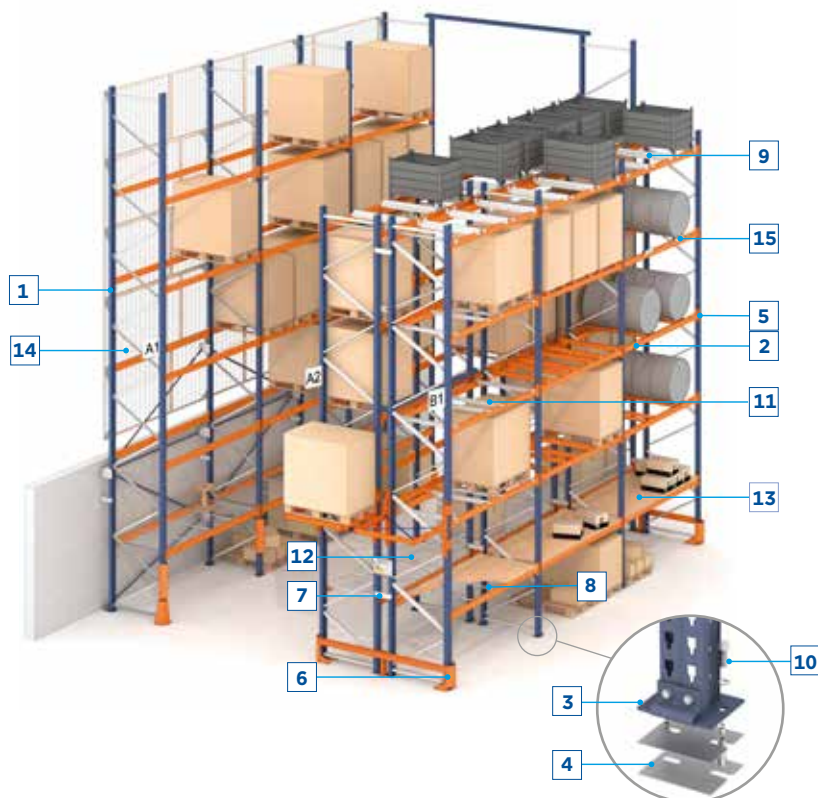
## Protezioni

Costituite da elementi metallici progettati per assorbire gli impatti durante le operazioni di movimentazione delle unità di carico.

Ai sensi della norma UNI EN 15512:

- Devono essere evitati gli impatti sui montanti delle scaffalature grazie a una formazione appropriata dell'operatore del carrello elevatore e tramite l'adozione di misure di sicurezza, tra le quali si trova l'uso di protezioni.
- Come minimo, devono essere posizionate delle protezioni sui montanti degli angoli situate nelle corsie di circolazione o agli incroci delle corsie quando i carrelli elevatori cambiano direzione di marcia.

1. Spalla
2. Corrente
3. Piede montante (piastra base)
4. Piastra di spessoramento
5. Sistema di bloccaggio
6. Protezione montante  
Protezione laterale  
Protezione spalla
7. Distanziale spalla
8. Rompitratta
9. Supporto contenitore
10. Ancoraggi
11. Rompitratta pallet
12. Ripiano metallico zincato
13. Ripiano in legno truciolare (normale o melaminico)
14. Rete anticaduta
15. Calzo bidone



È possibile che in certe installazioni si disponga solo di una parte degli elementi elencati. I disegni forniti ed il preventivo dell'offerta illustrano il sistema costruttivo installato nel vostro magazzino.



**Protezione montante**

Utilizzata principalmente per proteggere i montanti nelle corsie di lavoro.

**Protezione laterale angolare**

Utilizzata in particolare per proteggere i montanti agli angoli delle corsie di circolazione e/o agli incroci.

**Protezione spalla**

Utilizzata in particolare per proteggere le spalle situate nelle corsie di circolazione principali e/o agli incroci. Le protezioni installate devono avere un'altezza minima pari a 400 mm ed essere in grado di assorbire un'energia di almeno 400 Nm in ogni direzione e a qualunque altezza compresa tra 100 e 400 mm, come previsto dalla norma UNI EN 15512 nel paragrafo 6.4.1. c.



Protezione montante

Protezione spalla

Protezione laterale

**Rete anticaduta**

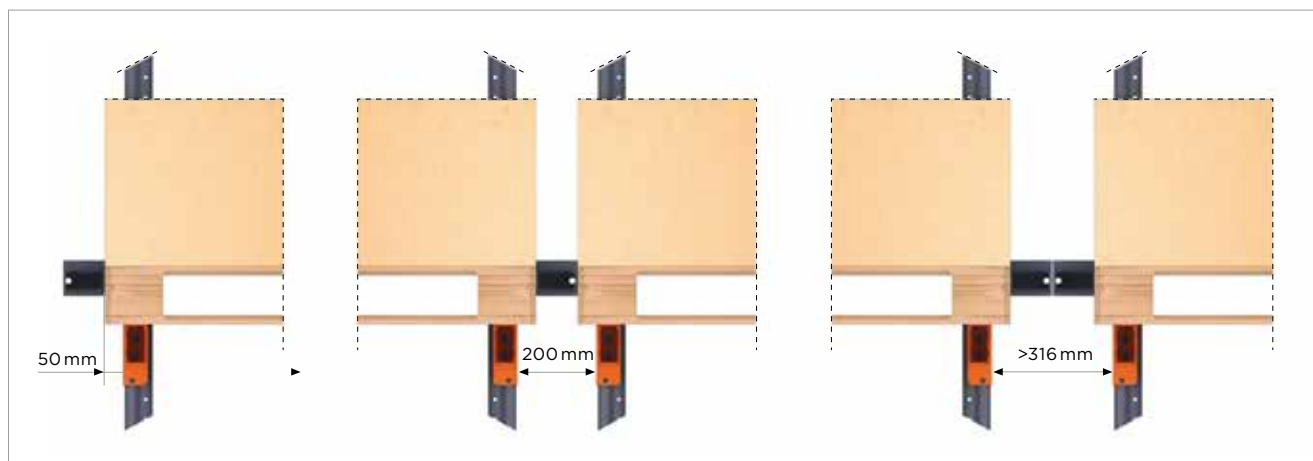
Quando l'unità di carico non è avvolta con film termoretraibile o il profilo di sicurezza non è sufficiente per evitare la caduta della merce, è necessario installare reti anticaduta. Qualora una scaffalatura semplice sia adiacente a un'area di lavoro o di transito, dovrà essere protetta con la rete onde evitare la caduta accidentale di materiali, eventuali intrappolamenti, ecc.



Inoltre e sempre che siano stati richiesti (nelle specifiche iniziali), sono disponibili:

### Profilo di posizionamento

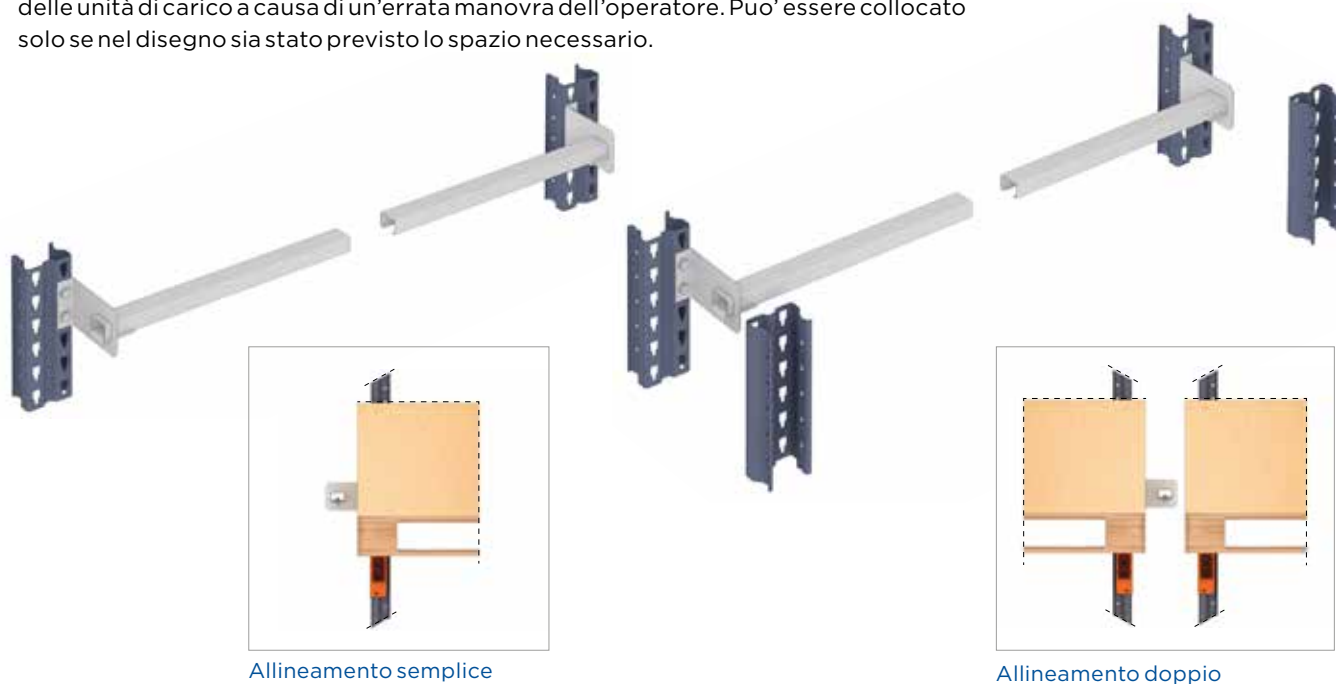
Si tratta di un profilo posizionato in modo tale che il pallet (non il carico) sia costantemente in contatto con il profilo stesso. Questo profilo può essere collocato solo se le scaffalature siano state progettate per supportare l'impatto e la spinta specificati dalla norma UNI EN 15512.



### Profilo di sicurezza

Rappresenta un sistema di prevenzione che evita la caduta dell'unità di carico e non ha la funzione di resistere alle sollecitazioni da posizionamento. Non può essere usato come elemento di arresto in caso di manovra intenzionale poiché è il carico (non il pallet) che funge da arresto con il profilo di sicurezza.

Accessorio concepito come elemento di sicurezza per impedire eventuali cadute o urti delle unità di carico a causa di un'errata manovra dell'operatore. Può essere collocato solo se nel disegno sia stato previsto lo spazio necessario.



Allineamento semplice

Allineamento doppio

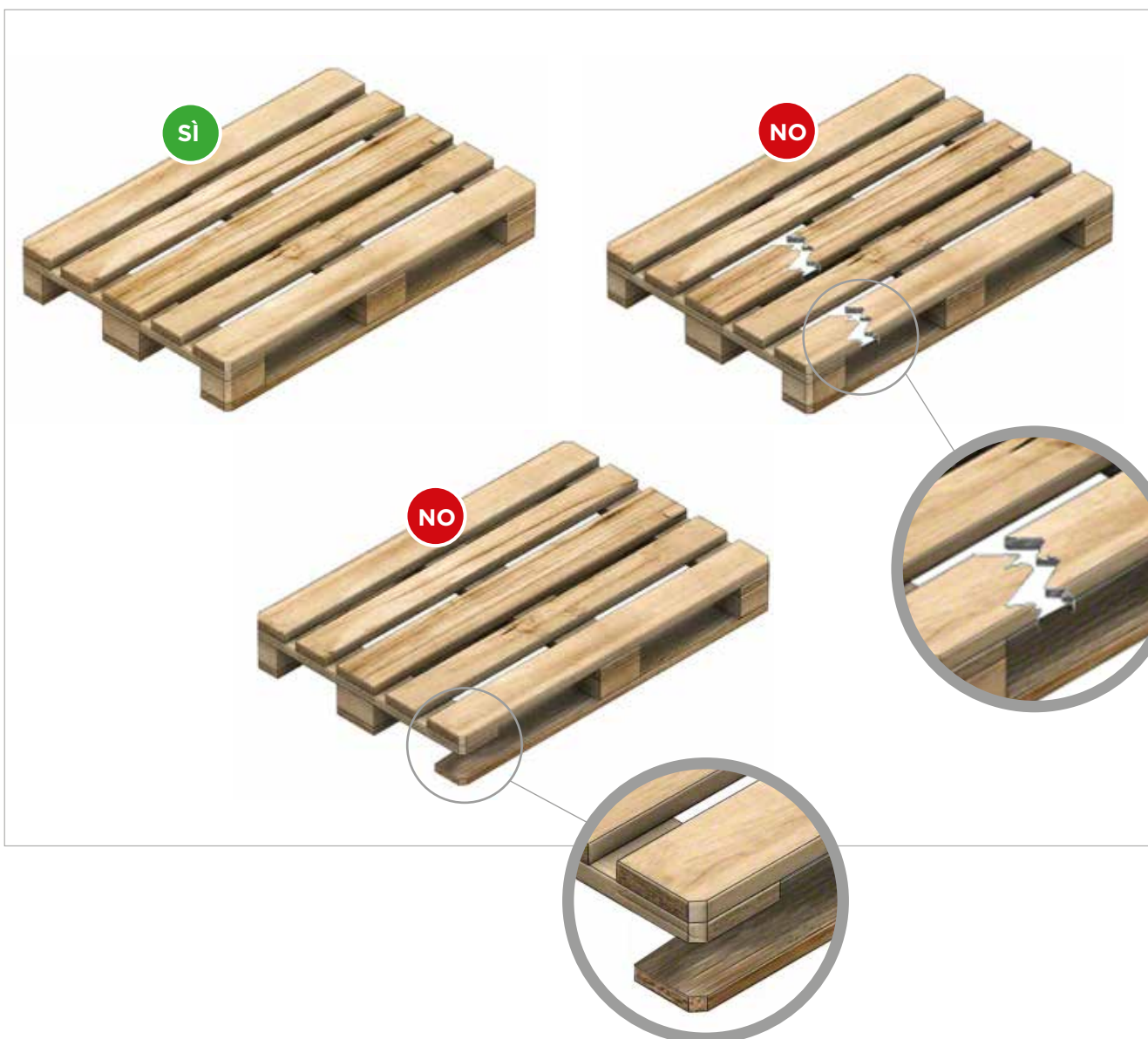
## Uso di attrezzature e scaffalature

### Unità di carico

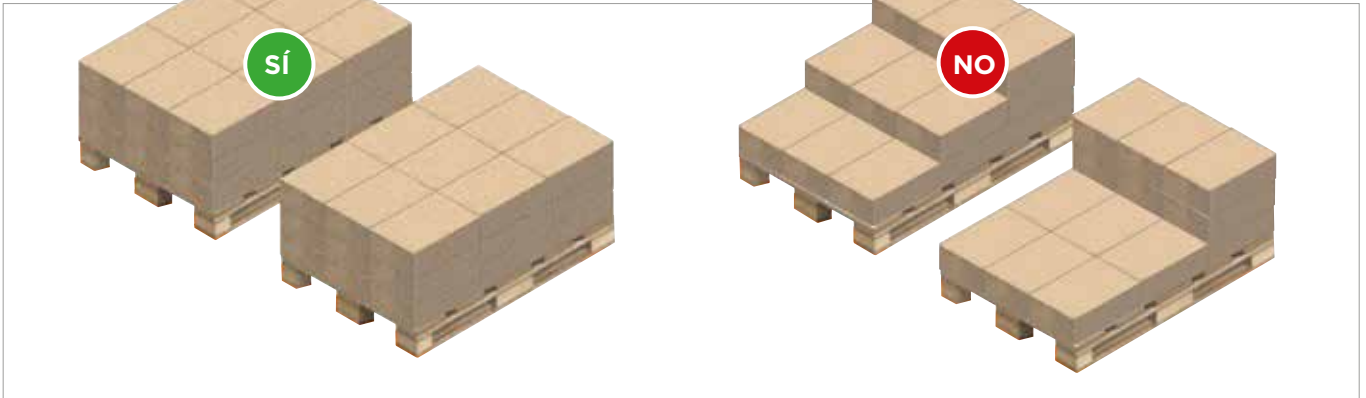
L'unità di carico, costituita dal pallet o dal contenitore con la merce, deve avere i seguenti requisiti:

- Essere adeguata nelle dimensioni a quanto previsto dal progetto della scaffalatura, e pertanto non superare il peso e le dimensioni d'ingombro definite (fronte, profondità, altezza).
- Il pallet o il contenitore deve corrispondere a quanto stabilito dal progetto ed essere perfettamente integro.

Le unità di carico non conformi sono quelle che evidenziano danneggiamenti di cui alla sezione "Ispezione dell'unità di carico" del presente manuale. È necessario prevedere un sistema di controllo atto ad impedire il rientro e la circolazione nel magazzino dei pallet danneggiati.



- L'insieme deve essere stabile e compatto, e pertanto la merce deve essere correttamente distribuita e fissata tramite reggettatura, filmatura, ecc.
- La merce deve essere distribuita uniformemente sul pallet.



- La merce deve essere impilata correttamente sul pallet.



I pallet normalizzati devono essere conformi a quanto disposto dalle rispettive norme:

- **UNI EN 13382**

Pallet per la movimentazione di merci. Dimensioni principali.

- **UNI EN 13698-1**

Specifica di prodotto per pallet. Parte 1: specifica di fabbricazione per pallet piatti di legno 800 mm x 1.200 mm

- **UNI EN 13698-2**

Specifica di prodotto per pallet. Parte 2: specifica di fabbricazione per pallet piatti di legno 1.000 mm x 1.200 mm



## Carrelli elevatori

### Manovra sicura

- L'operatore del carrello elevatore deve avere seguito una formazione specifica.
- Il carrello deve essere adeguato al carico e all'ambiente nel quale opera.
- È necessaria la massima prudenza nelle inversioni di marcia.
- Evitare le inversioni in zone con suolo in pendenza.
- Non usare il carrello elevatore come mezzo di trasporto per persone.
- Non mettersi alla guida in stato di ebbrezza o dopo aver fatto uso di sostanze stupefacenti.
- Mantenere una distanza minima tra carrelli pari alla somma di tre carrelli.
- Devono essere rispettate le regole aziendali specifiche per la movimentazione.
- Prestare attenzione al luogo e al modo in cui il carrello elevatore viene riposto quando non è in uso.
- Rivolgere sempre lo sguardo verso il senso di marcia.
- Evitare nella guida: la velocità eccessiva; i movimenti bruschi; i carichi non disposti correttamente.

### Requisiti relativi al carico

- Pallettizzato o non, il carico deve adempiere ad alcune condizioni minime per essere:
  - Movimentabile con le forche o l'accessorio adatto;
  - Stabile per mantenere la propria integrità durante le operazioni di sollevamento e trasporto;
  - Resistente alle sollecitazioni fisiche che si verificano durante la movimentazione;
- Il trasferimento del carico deve avvenire a 15-20 cm da terra;
- Nel caso in cui il volume del carico impedisca la visibilità anteriore del manovratore, il carrello si deve spostare in retromarcia;
- Prestare una particolare attenzione alla movimentazione e al deposito di carichi cilindrici (tipo tronchi o tubazioni) poiché possono cadere rotolando;
- Non si devono prendere rischi; se non si conosce la distribuzione del peso di un carico, procedere con estrema cautela;
- Non coprire il tettuccio di protezione, diminuisce la visibilità.



### Interazione tra carico e carrello elevatore

Il carrello è come una bilancia in equilibrio; tuttavia, il sovraccarico, il posizionamento del carico in maniera errata o ad un'altezza erronea possono provocare la perdita dell'equilibrio.

**Conseguenze:** ribaltamento frontale, perdita della direzione, rottura del carico movimentato, ecc.

Il bilanciamento trasversale, invece, si perde quando il carico è posizionato in modo decentrato, circolando in curva a velocità eccessiva oppure a causa dell'altezza alla quale è trasportato il carico.

**Conseguenze:** ribaltamento laterale (incidente grave o mortale), rottura del carico movimentato, ecc.

### Trasferimento di un carico

Il centro di gravità dell'insieme deve rimanere il più basso possibile. I carichi vanno spostati con le forche abbassate, a circa 15-20 cm da terra, limitandone l'altezza e le dimensioni onde garantire una buona visibilità. L'altezza massima del carico deve essere inferiore all'altezza del portaforche. Qualora si debbano trasportare carichi di altezza superiore a quella dell'albero, verificare che si mantengano uniti o comunque fissati al resto del carico. Il trasporto va sempre eseguito con entrambe le forche, distribuendo sempre il carico in maniera omogenea e garantendone la stabilità.

Non circolare né parcheggiare il carrello elevatore con le forche alzate (figura 1).

Rivolgere sempre lo sguardo verso il senso di marcia.

I carichi vanno sempre trasportati ben fissati tramite fasce, reggette, plastica termoretraibile, fascette, ecc. a seconda del tipo. I materiali sfusi dovranno essere posti all'interno di appositi contenitori.

In caso di visibilità difficoltosa dovuta al volume del carico, lo spostamento dello stesso sarà effettuato in retromarcia (figura 2).

Nelle pendenze, si procederà in avanti per salire e in retromarcia per scendere, con il castello completamente inclinato all'indietro e procedendo sempre in linea retta (figura 3).



Figura 1. Non circolare con carichi in elevazione.



Figura 2. Trasferimento di carichi voluminosi.

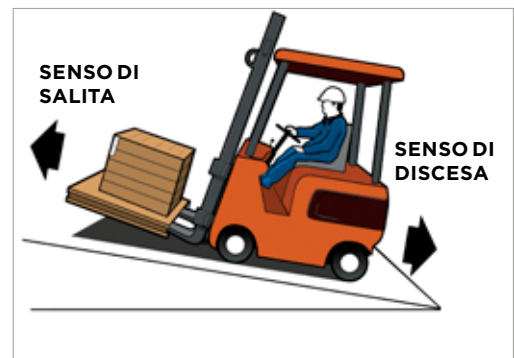


Figura 3. Circolazione in pendenza.

In caso di scarsa visibilità dovuta alle condizioni meteorologiche o ambientali (oscurità), utilizzare le luci a disposizione.

Negli incroci con scarsa visibilità, suonare il claxon per avvisare il personale vicino, rivolgendo sempre lo sguardo verso il senso di marcia. Negli incroci e nelle corsie di transito dove possono transitare sia carrelli elevatori che pedoni, questi ultimi hanno la precedenza. Qualora i carrelli elevatori, in tali aree di transito, stiano svolgendo operazioni puntuali (carico, scarico, sollevamento, ecc.), i pedoni aspetteranno, per passare, che le operazioni siano terminate (figura 4).



Figura 4. Moderare la velocità negli incroci.

Gli spostamenti in retromarcia vanno effettuati con particolare cautela nelle zone strette con elementi fissi. Evitare la circolazione a velocità eccessiva e i movimenti bruschi (figura 5).

In caso di carrelli elevatori circolanti nello stesso senso, lasciare tra di essi una distanza minima pari alla somma di tre carrelli, carico compreso (figura 6).



Figura 5. Attenzione ai limiti dell'impianto.



Figura 6. Distanza tra due carrelli elevatori.



Figura 7. Velocità nella sede di lavoro.

Rispettare le norme e i segnali di circolazione. La velocità massima stabilita nei magazzini è pari a 10 km/h, che corrisponde al passo affrettato di una persona (figura 7).

Le rampe per il superamento di piccoli dislivelli devono essere ancorate al pavimento per evitarne lo spostamento.

Tutto il corpo dell'operatore deve rimanere sempre all'interno del veicolo (struttura di protezione). Non tenere mai gambe e braccia fuori dal veicolo.

Prestare attenzione alla qualità e alla resistenza del pavimento sul quale avvengono gli spostamenti, verificandone l'ideoneità a sostenere il peso del carrello elevatore con il carico.

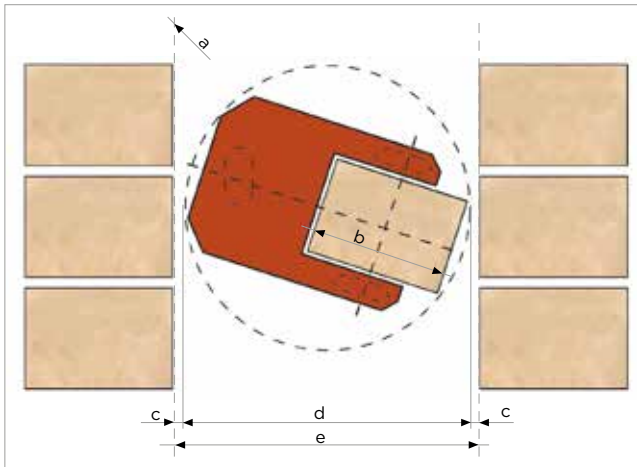


Figura 8. Perdita di controllo del carrello elevatore.

Qualora il carrello elevatore presenti perdite di olio, surriscaldamenti del motore, funzionamento difettoso dei freni, ecc., parcheggiarlo in una zona dove non interferisca né con il movimento delle persone o delle attrezzature né con lo svolgimento del lavoro, e avvisare tempestivamente della situazione il proprio superiore.

In caso di emergenza o di perdita di controllo del carrello elevatore durante il trasporto dei carichi o l'esecuzione delle operazioni (figura 8):

- Non saltare all'esterno.
- Aggrapparsi fermamente al volante.
- Appoggiare saldamente i piedi contro il piano.
- Inclinarsi nel senso contrario a quello dell'impatto.



- a. Linea di posizionamento tracciata sul pavimento.
- b. Dimensione massima di piano del pallet o carico.
- c. Interspazio.
- d. Diametro del cerchio di manovra per il carrello elevatore e il carico.
- e. Larghezza dello spazio operativo libero del corridoio.

### Operazioni di carico / scarico

La struttura formata dalla scaffalatura portapallet è progettata per lavorare in condizioni normali di esercizio (carico statico). Tali condizioni non sono rispettate nel caso in cui le manovre del carrello elevatore comportano collisioni, strisciamenti o spinte, posizionamenti bruschi del carico, ecc.

Pertanto, oltre a provvedere al corretto addestramento del personale all'uso del carrello elevatore (la formazione ha funzione di prevenzione degli infortuni), sono da tenere in particolare considerazione i seguenti aspetti:

- La **corsia tra carichi** (e) deve consentire al carrello con il carico (d) di girare correttamente, senza collisioni e lasciando le tolleranze di spazio necessarie (c).
- Le **velocità durante lo spostamento**, l'accostamento o l'allontanamento dalla scaffalatura devono essere adeguate e adatte alla natura dell'unità di carico.
- Il **carrello** deve spostarsi fino alla verticale del vano e posizionarsi frontalmente con il carico leggermente alzato da terra.
- L'**inserimento e il ritiro delle forche** dai pallet avverranno senza urti, attriti o strisciamenti (figura 9).
- L'**abbassamento e il sollevamento del carico** saranno eseguiti con le forche in posizione orizzontale e centrate. Questa operazione sarà eseguita a velocità minima (figura 10).
- Per **centrare l'unità di carico** nel vano, non farla mai strisciare; l'operazione va eseguita con il carico sospeso.
- I **correnti e le spalle che delimitano il vano di manovra** devono essere ben visibili, così come le unità di carico adiacenti a quella movimentata.



Figura 9. Sovraccarico su un corrente causato da discesa non orizzontale.

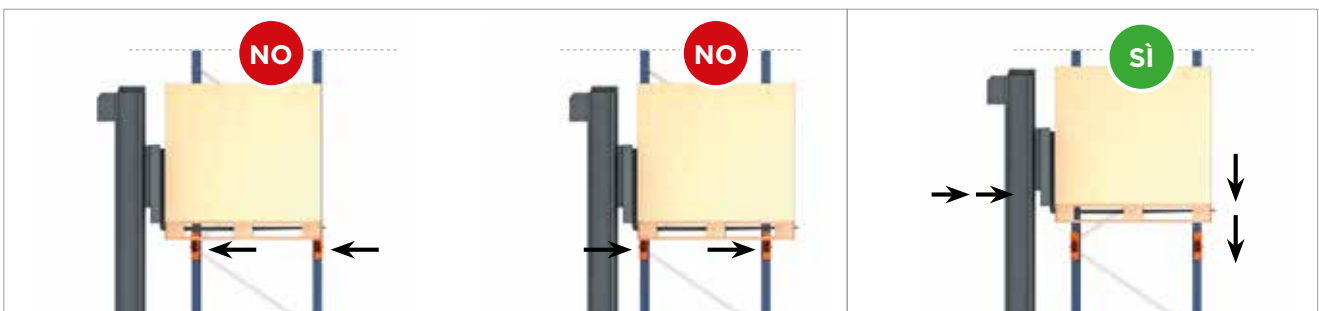


Figura 10. Rotazione del corrente per strisciamento o spinta.

Posizionamento del pallet sul corrente.

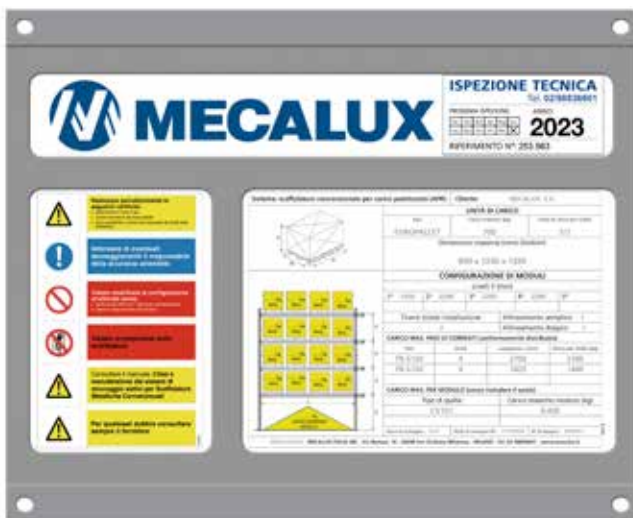


## Scaffalatura portapallet, sistema tradizionale (Scaffalatura regolabile per pallet APR)

Oltre al sovraccarico, vi sono altre cause per il verificarsi di incidenti nelle scaffalature, come:

- Modo di caricare (nel vano, su correnti e sulle campate);
- Pavimento in cattivo stato;
- Scaffalature in cattivo stato.

Qui di seguito sono elencati i fattori da prendere in considerazione nell'uso di un sistema di stoccaggio portapallet:



### Molto importante!

Tutte le specifiche saranno riportate nella relazione tecnica dell'offerta nonché nel cartello di portata che deve essere affisso sulla testata dell'impianto.

### Fattore 1. Layout di progetto

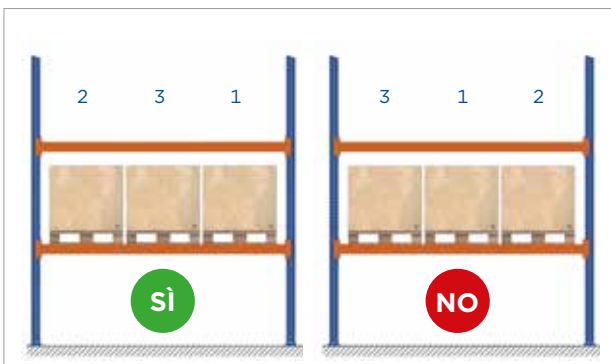
Il layout di progetto non potrà essere modificato in nessuno dei suoi aspetti (unità di carico, geometria, ecc.) senza rivolgersi ai servizi tecnici della Mecalux.

È fatto espresso divieto di:

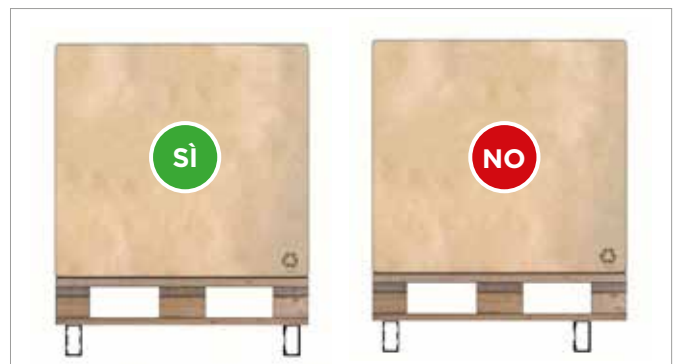
- Modificare i livelli in altezza.
- Modificare il numero dei livelli (anche conservando il carico per spalla).
- Modificare i profili.
- Eliminare o aggiungere livelli.
- Utilizzare l'impianto qualora vi siano danni negli elementi principali (spalle, correnti, sistema antigancio, tiranti, ecc.).
- Utilizzare l'impianto qualora vi siano elementi mancanti (spalle, correnti, sistema antigancio, tiranti, ecc.).
- Utilizzare l'impianto qualora le spalle non risultino perfettamente verticali.

### Fattore 2. Posizionamento delle unità di carico

Quando vi sono più di due unità di carico per vano, è consigliabile posizionare quelle delle estremità per prime allo scopo di mantenere un certo riferimento di posizionamento come è mostrato nel disegno.



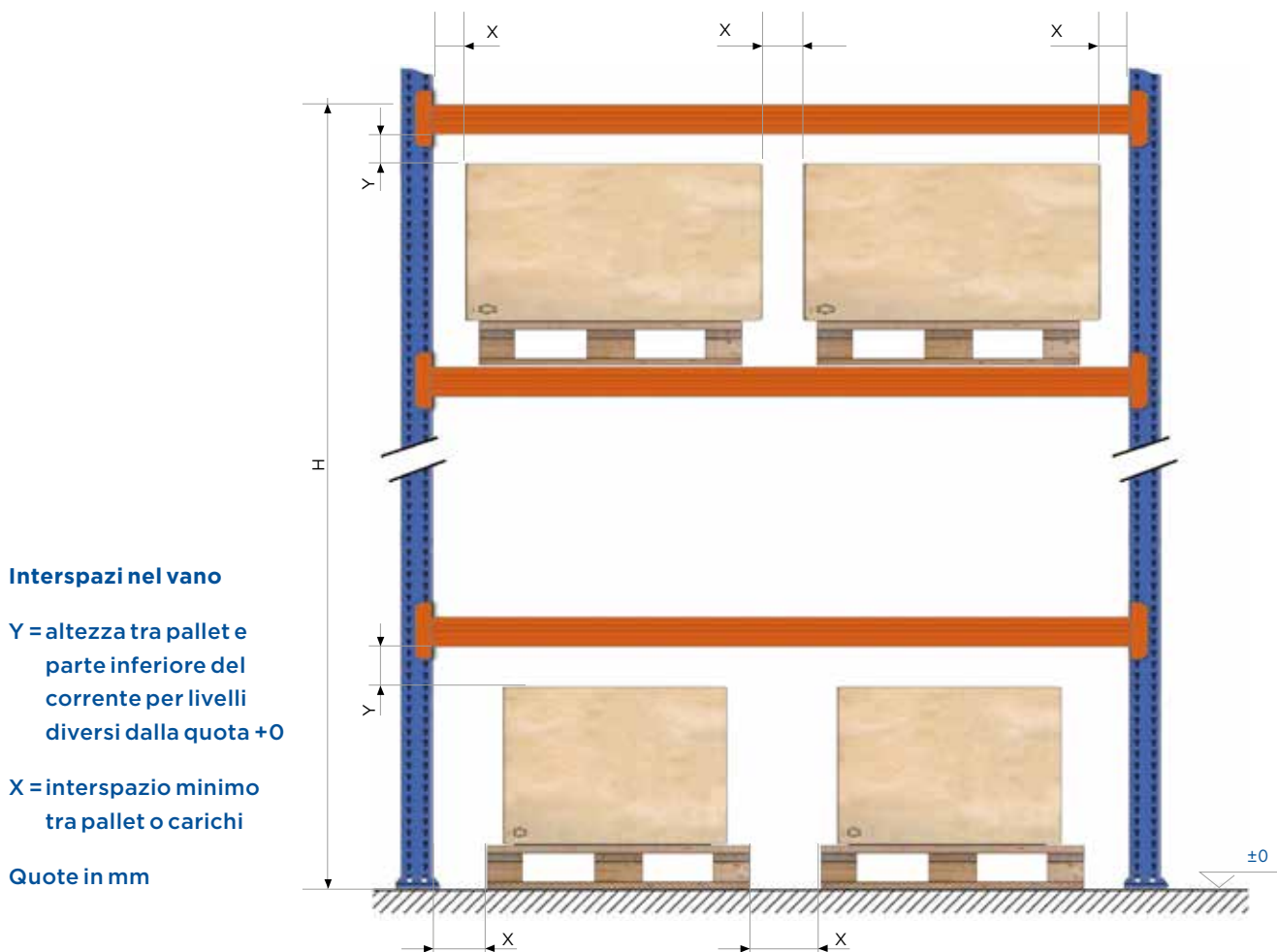
Ordine di disposizione.



Centrata laterale. Il pallet deve rimanere sempre centrato tra i correnti di appoggio.

**Fattore 3. Tolleranze da rispettare**

Per la disposizione dei pallet, è necessario rispettare gli interspazi di posizionamento indicati nella figura qui di seguito:

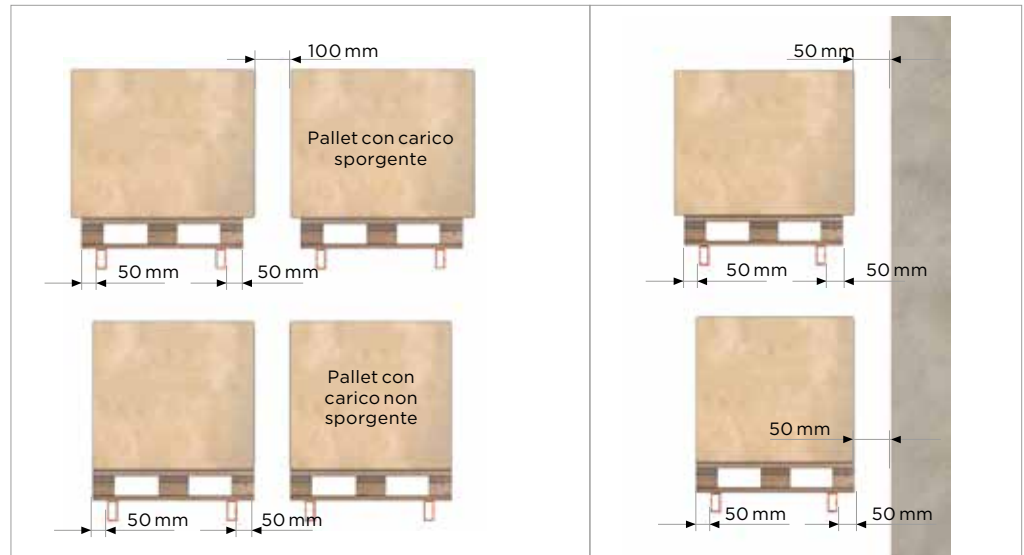


Per livelli compresi tra:	Classe 400		Classe 300A		Classe 300B	
	X	Y	X	Y	X	Y
$0 \leq H \leq 3.000$	75	75	75	75	75	75
$3.000 < H \leq 6.000$	75	100	75	75	75	100
$6.000 < H \leq 9.000$	75	125	75	75	75	125
$9.000 < H \leq 12.000$	100	150	75	75	100	150
$12.000 < H \leq 13.000$	100	150	75	75	100	175
$13.000 < H \leq 15.000$	--	--	75	75	100	175

Tabella degli interspazi nel vano secondo la norma UNI EN 15620, applicabile a decorrere da gennaio 2009, dove:  
 Classe 400: carrello controbilanciato retrattile.  
 Classe 300A: carrello trilaterale o bilaterale (corridoio stretto) con operatore a bordo.  
 Classe 300B: carrello trilaterale o bilaterale (corridoio stretto) con operatore a terra.

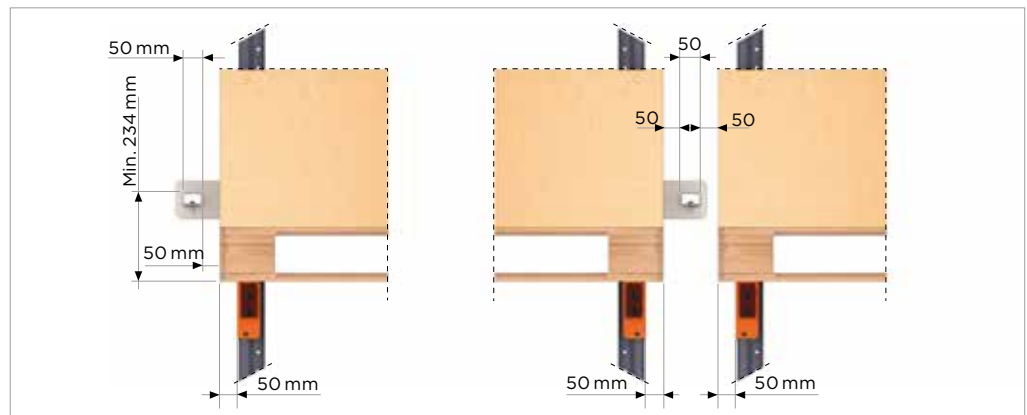
**Interspazi orizzontali sul fondo senza arresti**

A meno che nelle specifiche siano previsti altre tolleranze, devono essere rispettati i seguenti valori:

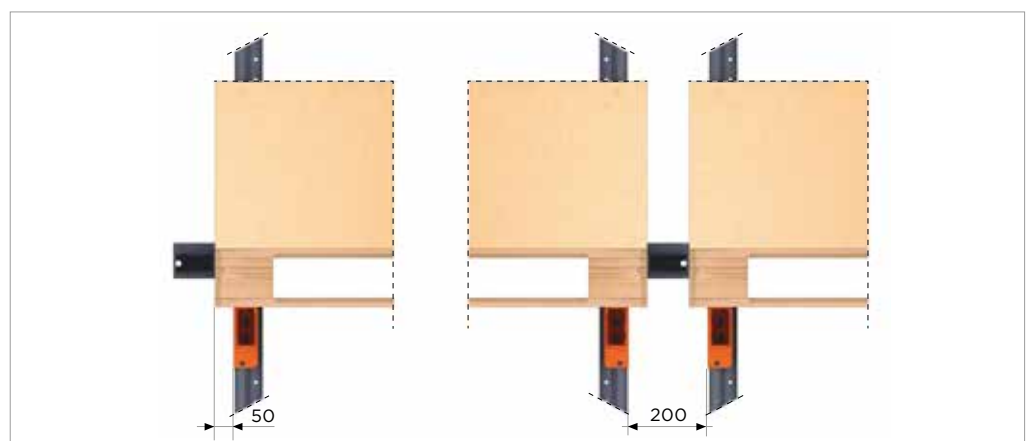


Allineamento doppio.

Allineamento semplice.



Allineamento semplice e doppio con profilo di sicurezza.



Allineamento semplice e doppio con profilo di posizionamento.

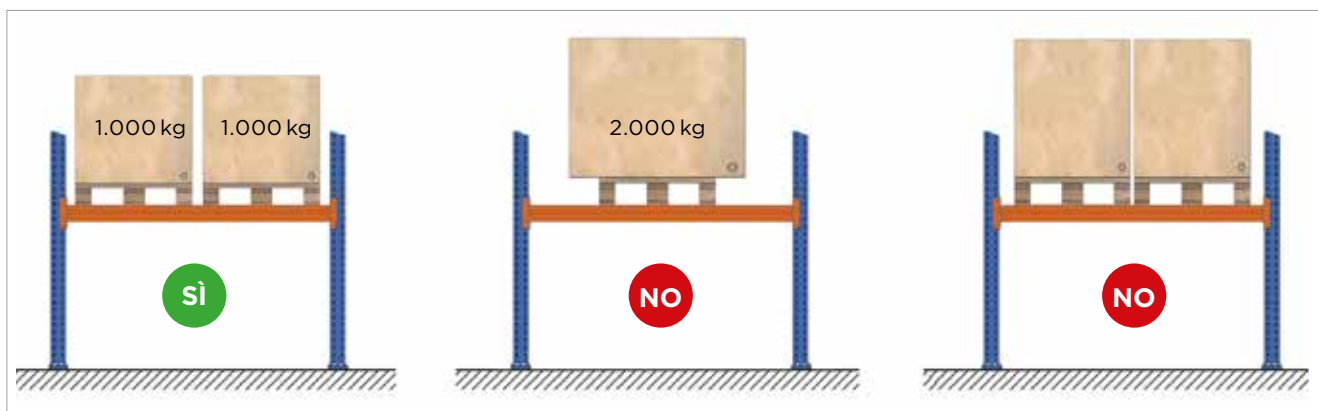
#### Fattore 4. Modalità di carico

I pallet devono essere posizionati con i pattini inferiori perpendicolari ai correnti, poiché:

- La superficie d'appoggio sui correnti deve essere sufficiente;
- Il pallet o contenitore deve corrispondere al modello previsto nel progetto originario dell'impianto;
- Devono essere in grado di sostenere il carico depositato.



Evitare un'intensificazione di carico nella zona centrale dei correnti, sia per l'avvicinamento dei pallet, sia per un cambiamento dell'unità di carico.



Concentrazione dell'unità di carico.

- I correnti dei livelli superiori costituiscono un buon punto di riferimento per agevolare il posizionamento dei pallet.
- Una buona soluzione per agevolare la collocazione dei pallet nella propria posizione, in modo tale da non invadere il corridoio, è quella di verniciare una linea gialla longitudinale su ambo i lati del corridoio di lavoro.



# Revisione e manutenzione

## Ispezione del sistema di stoccaggio

### Secondo la norma UNI EN 15635:

È necessario nominare una persona responsabile della sicurezza dell'impianto di immagazzinaggio PRSES (Person responsible for storage equipment safety). Le scaffalature e l'ambiente nel quale si trova il sistema di stoccaggio devono essere sottoposti a ispezioni regolari, oltre che alle ispezioni specifiche in caso di danno verificatosi sull'impianto.

Deve essere predisposto un programma adeguato di manutenzione degli impianti. È consigliabile che venga svolto dallo stesso produttore delle scaffalature oppure in accordo con lui. Questi programmi devono tenere conto, tra gli altri, dei seguenti aspetti:

**A.** Nel definire i programmi di manutenzione preventiva, creare delle liste di verifica con lo scopo di agevolare e snellire l'ispezione e la comunicazione delle eventuali anomalie rilevate.

**B.** Definire un programma di ispezioni periodiche per il rilevamento, la comunicazione e la registrazione delle anomalie facilmente visibili, come: ordine e pulizia delle aree di stoccaggio e delle vie di transito, elementi deformati, difetti di verticalità, indebolimento del pavimento, sistema antiscivolo mancante o danneggiato, carichi deteriorati, ecc., per provvedere alla loro immediata riparazione.

**C.** Nel caso di un magazzino con una rotazione intensa e un numero elevato di ore lavorate, definire un piano specifico di ispezioni periodiche con stesura di report dei danni, comprendente come minimo

- **Ispezione visiva giornaliera**, eseguita dal personale di magazzino, per rilevare anomalie facilmente visibili come: correnti e/o spalle deformate, mancanza di verticalità dell'impianto (longitudinale o trasversale), fessurazioni del pavimento, assenza di piastre di livellamento, rottura degli ancoraggi, sistema antiscivolo mancante o danneggiato, unità di carico deteriorate, cartelli di portata mancanti, danni alle fondazioni, ecc. Provvedere di conseguenza all'immediata riparazione o sostituzione.

- **Ispezione settimanale**, eseguita dal responsabile del magazzino o dal responsabile della sicurezza

dell'impianto di immagazzinaggio (PRSES), con lo scopo di verificare la verticalità della struttura e di tutti i componenti dei livelli inferiori (1° e 2°), con notifica, valutazione e comunicazione dei danni.

- **Ispezione mensile**, eseguita dal responsabile del magazzino o dal responsabile della sicurezza dell'impianto di immagazzinaggio (PRSES), comprendente anche la verticalità dell'impianto a tutti i livelli nonché gli aspetti generici di ordine e pulizia del magazzino, con notifica, valutazione e comunicazione dei danni.

- **Ispezione annuale**, eseguita da un perito indipendente, competente ed esperto in questa attività. È necessario elaborare una relazione con notifica, valutazione e comunicazione dei danni.

Tutte le riparazioni o modifiche originate da comunicazioni sullo stato delle scaffalature, dovranno essere svolte da personale qualificato, dal fabbricante stesso o fornitore, con gli scaffali svuotati da ogni carico a meno che non sia stato eseguito uno studio preliminare del rischio onde poter eseguire la riparazione con carico parziale o totale.

A seguito di un urto, e considerando i danni, gli elementi deformati dovranno essere riparati o sostituiti, con successiva verifica della verticalità della scaffalatura. L'elemento nuovo deve essere identico a quello sostituito; non applicare mai del calore (saldatura) poiché ciò altererebbe le caratteristiche meccaniche dell'acciaio. In ogni caso, finché non sarà stata eseguita la riparazione, scaricare lo scaffale e lasciarlo fuori servizio con la debita segnalazione.

È necessario ricercare le cause di potenziali danni con l'obiettivo di ridurre o eliminare l'eventualità che il problema o il danno tornino a ripresentarsi. Tutte le osservazioni relative allo stato delle strutture e del pavimento saranno riportate in un registro con indicazione di: data, natura dell'anomalia rilevata, lavori di ripristino e data di tali lavori. Dovranno essere incluse anche le informazioni relative al carico.

Le valutazioni risultanti da danni o problemi di sicurezza devono costituire la base per l'elaborazione di una procedura di prevenzione dei danni.

### Comunicazione immediata

Qualsiasi danno generato all'impianto va comunicato immediatamente al responsabile del magazzino (PRSES) da parte di qualunque operatore del magazzino stesso, in quanto si riducono sia la capacità di resistenza sia i coefficienti di sicurezza considerati nei calcoli.

Pertanto, tutti gli addetti del magazzino riceveranno istruzioni formali su come svolgere l'operatività del sistema in modo sicuro, garantendo la propria e l'altrui sicurezza.

**Nota importante sulla responsabilità del cliente/utilizzatore secondo la norma UNI EN 15635:**

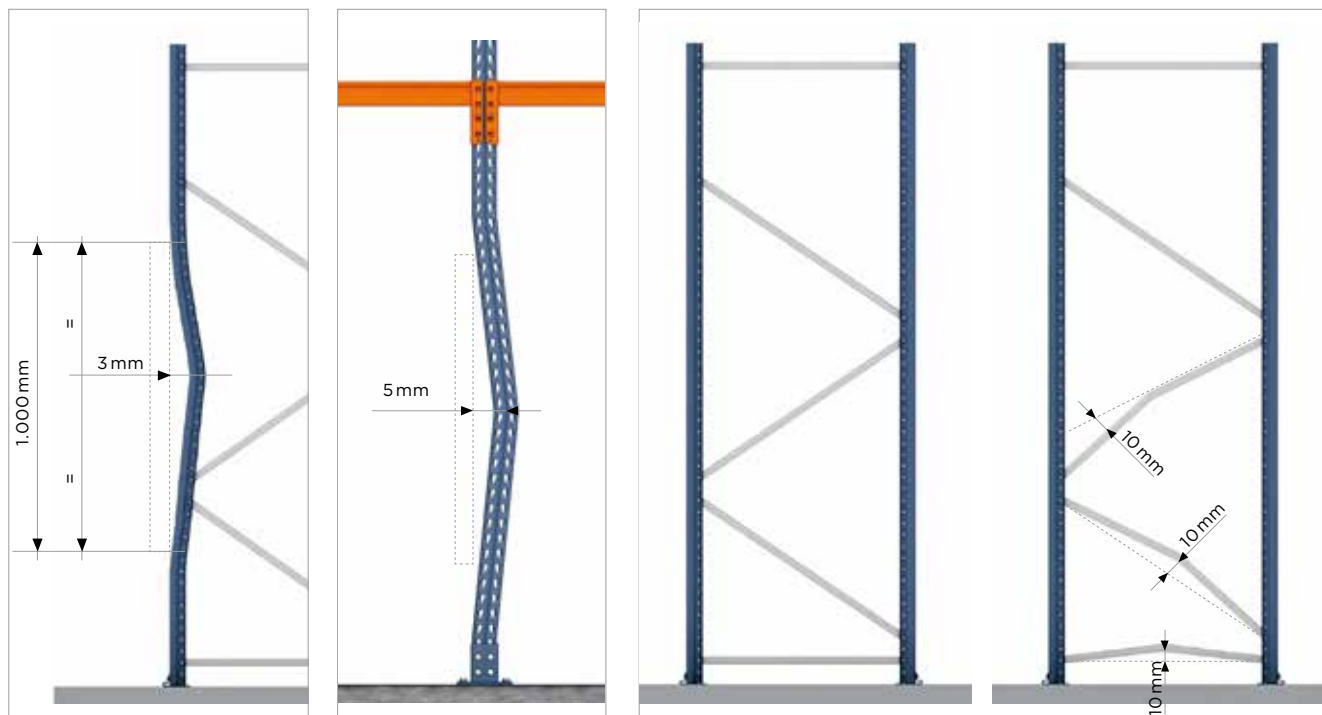
Il cliente/utilizzatore è responsabile della sicurezza delle persone e della manutenzione dell'installazione (scaffalature, carrelli ecc.) in condizioni di lavoro sicure.

Pertanto è responsabile dell'esecuzione delle ispezioni suddette e di ciò che è indicato nel testo della norma, compresa la nomina di un responsabile della sicurezza degli impianti di stoccaggio ed anche della realizzazione di un piano di prevenzione dei rischi derivanti dall'installazione degli stessi.

### Revisione delle spalle

Nelle illustrazioni A, B e C si osservano diversi esempi di deformazioni critiche:

per verificare un'eventuale deformazione, posizionare una riga lunga 1 m a contatto con il montante, situando il punto medio della riga stessa nella zona di maggiore deformazione come indicato dai disegni A e B.



**A.** Montanti piegati nella direzione del piano della spalla, con deformazione permanente pari o superiore a 3 mm, misurata al centro di un intervallo di lunghezza pari a 1 m.

**B.** Montanti piegati nella direzione del piano dei correnti, con deformazione permanente pari o superiore a 5 mm, misurata al centro di un intervallo di lunghezza pari a 1 m.

**C.** Deformazioni permanenti pari o superiori a 10 mm negli elementi del traliccio (orizzontale e diagonale) e in qualsiasi direzione. Per lunghezze inferiori a 1 m, il valore di 10 mm può essere interpolato linearmente.

Per convenzione, lo stato di deformazione dei profili viene classificato secondo i colori verde, arancio e rosso.

**Verde:** quando non sono superate le deformazioni delle illustrazioni precedenti. Questo livello richiede solo un'attività di vigilanza e non è necessario diminuire la capacità di stoccaggio dell'impianto.

**Arancio:** quando il valore delle deformazioni supera quanto indicato nelle illustrazioni precedenti, purché non sia superiore al doppio delle deformazioni in questione.

**Rosso:** il rischio è di grado rosso quando il valore della deformazione è superiore al doppio di quanto specificato nei disegni precedenti, oppure quando si rilevano lacerazioni, rotture o piegature. La spalla sarà considerata inutilizzabile indipendentemente dalla freccia misurata e pertanto sarà classificata nella categoria con il maggior rischio di danni.

Se anche non sono raggiunti i limiti indicati, è comunque da tenere presente che la capacità di carico della spalla è diminuita notevolmente. In caso di dubbio, scaricare la spalla.



Montante lacerato.



Montante piegato.

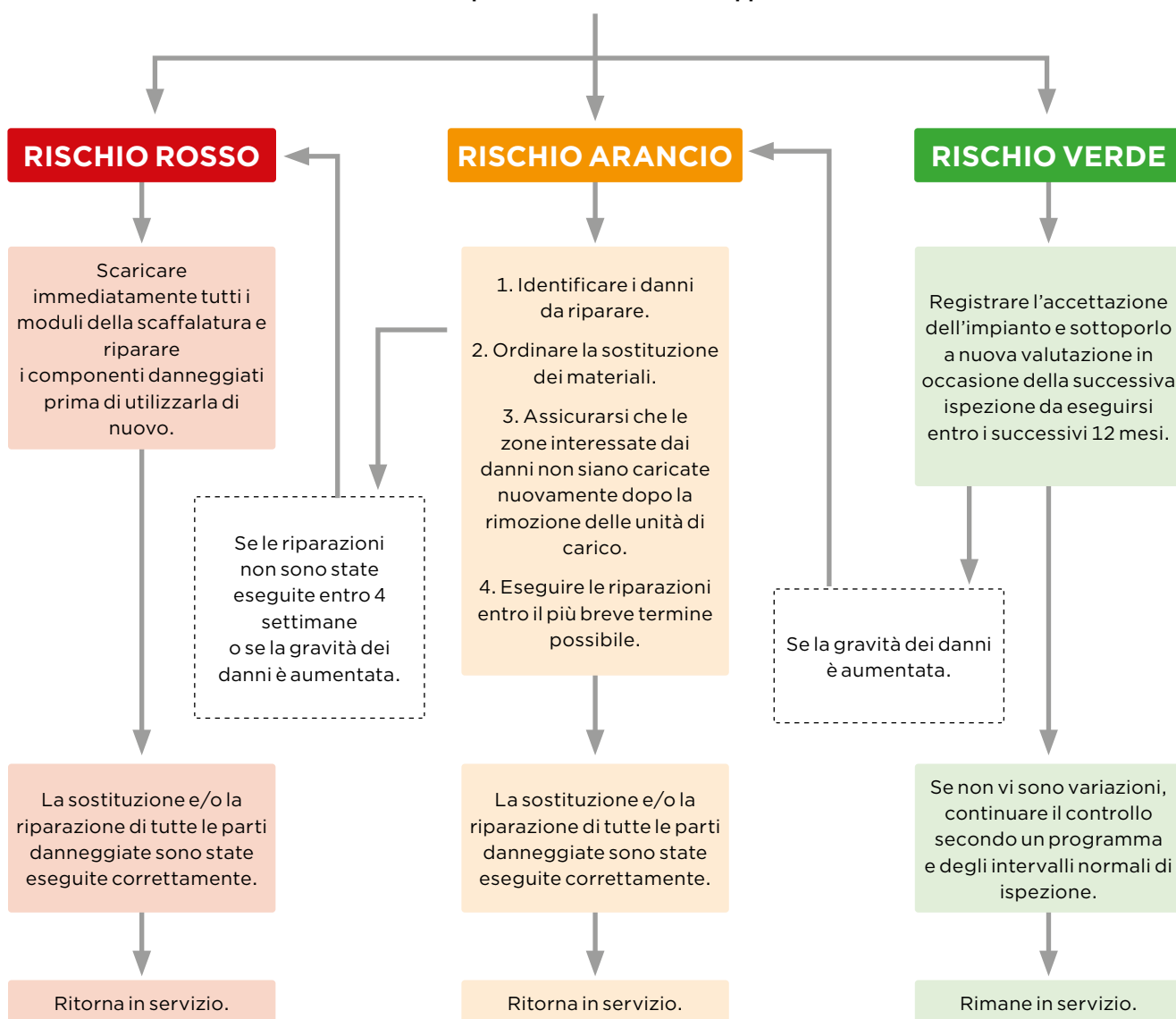
## Revisione delle scaffalature

Bisogna tener conto della normativa europea EN 15635.

Nello schema sotto riportato è descritto il procedimento da seguire in caso di danni alla scaffalatura.

### SCAFFALATURA DANNEGGIATA

L'ispettore o la persona responsabile della sicurezza delle attrezzature di stoccaggio (PRSES) valuta i danni e li qualifica ai sensi dei requisiti delle norme UNI EN applicabili.

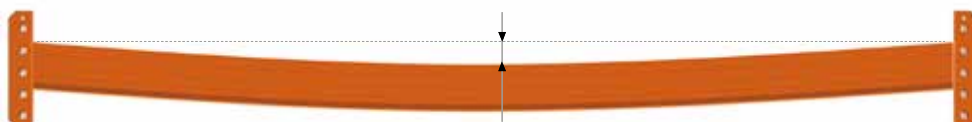


Procedimento di ispezione per la classificazione dei danni

## Revisione dei correnti

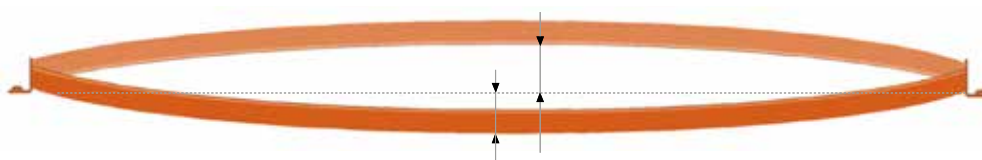
Nei casi descritti qui di seguito, il corrente interessato deve essere smontato e sostituito.

- Deformazione residua (quella che rimane dopo l'avvenuto scaricamento dei correnti) verticale permanente superiore al 20% della deformazione o freccia nominale ( $L/200$ ) sotto carico.



Deformazione verticale di un corrente.

- Deformazione residua laterale superiore al 50% della deformazione o freccia nominale verticale sotto carico ( $L/200$ ).

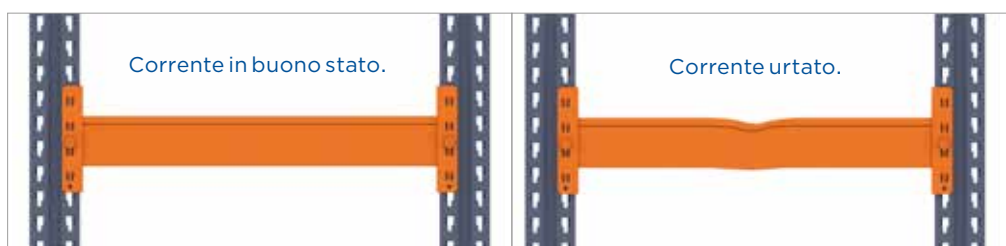


Deformazione orizzontale di un corrente.

- Le saldature sui connettori sono fessurate o presentano rotture.



- Uno o più denti di un connettore sono strappati, aperti o visibilmente danneggiati.



I danni localizzati sotto forma di ammaccatura, spaccature, ecc. devono essere valutati caso per caso. In presenza di dubbi, scaricare il livello interessato e sostituire il corrente danneggiato.



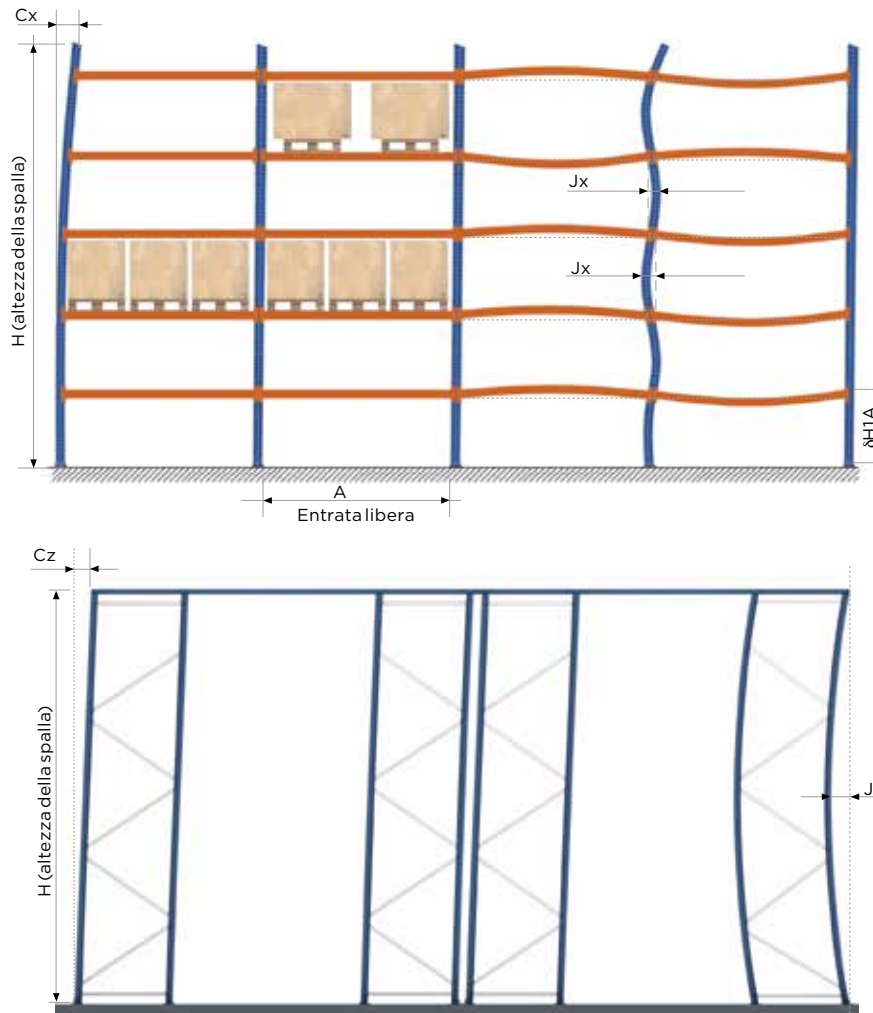
### Sistemi di bloccaggio

È indispensabile che tutti i correnti siano provvisti del sistema di sicurezza antisgancio, poiché questo evita che il corrente, anche incidentalmente, possa sfilarsi dalla propria sede.



## Tolleranze di montaggio

L'impianto deve rientrare in ogni momento nelle tolleranze di montaggio per la verticalità. Questo garantisce il comportamento corretto degli elementi strutturali.



Le misure massime ammissibili dopo il montaggio non devono superare i valori indicati qui di seguito:

### CLASSE 300 A e B

Cx:  $\pm H/500$

Cz:  $\pm H/500$  (nessuna corsa fissa)  
 $\pm H/750$  (corsa fissa)

Jx:  $\pm 3 \text{ mm}$  o  $\pm HB/750$

Jz:  $\pm H/500$

$\delta H1A$ : variazione della parte superiore del livello del primo corrente dal livello del pavimento a ciascun montante  $\pm 7 \text{ mm}$ .

### CLASSE 400

Cx:  $\pm H/350$

Cz:  $\pm H/350$

Jx:  $\pm 3 \text{ mm}$  o  $HB/400$  (il valore più alto tra i due)

Jz:  $\pm H/500$

La differenza di livello della parte superiore dei correnti, anteriore e posteriore, dello stesso vano:  $H_y \pm 10 \text{ mm}$  (valido per le classi 300 e 400).

Oltre alle tolleranze sopra indicate per le classi 300 e 400, devono essere rispettate quelle specificate nella norma UNI EN 15620.

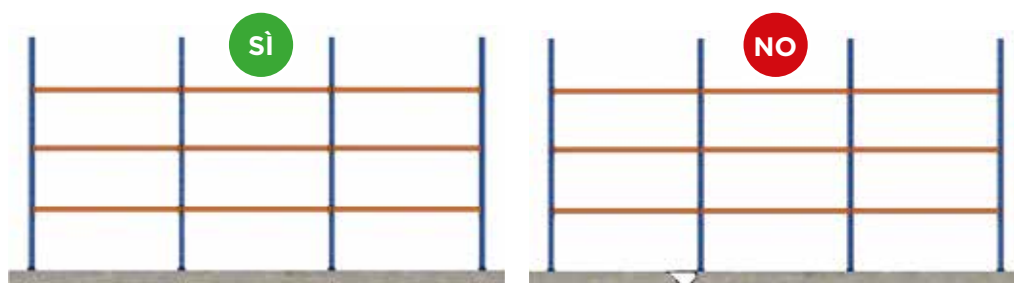
## Revisione di pavimento e corsie

Il pavimento, come elemento principale dell'impianto, necessita di essere controllato nei seguenti aspetti:

### Planarità

il pavimento deve rispettare la planarità prevista per l'impianto. In caso contrario, potrebbe essere compromessa la verticalità del sistema di stoccaggio, con il conseguente pericolo di crollo dell'impianto. Le eventuali irregolarità del pavimento possono essere corrette con l'uso di piastre metalliche di livellamento posizionate sotto i piedi del sistema di stoccaggio. Controllare che la disposizione delle piastre di livellamento sia corretta.

La fondazione deve avere una resistenza atta a sopportare la pressione trasmessa dai piedi delle spalle.



### Resistenza

Il pavimento non deve presentare zone con segni di cedimento, poiché questo potrebbe provocare il crollo dell'impianto. Il pavimento deve avere la resistenza adatta a sopportare i carichi che il sistema di stoccaggio trasmette ai piedi.

In presenza di cedimenti o di spostamenti della fondazione, la verticalità delle spalle potrebbe essere compromessa. Le eventuali irregolarità del pavimento possono essere corrette tramite l'uso di piastre di livellamento, da posizionare sotto i piedi. Una posizione errata di tali piastre comporterebbe l'aumento della pressione sulla fondazione e perfino provocare la perdita di verticalità della spalla.



### Pulizia

Le corsie pedonali, di lavoro e di circolazione devono essere tenute pulite e libere da ostacoli allo scopo di garantire condizioni di esercizio sicure. È pertanto necessario evitare:

- Ostacoli al centro delle corsie, per ridurre al minimo il rischio d'impatto sul sistema di stoccaggio;
- Macchie d'olio, liquidi o altre sostanze che possano provocare lo slittamento dei mezzi di movimentazione o pericolo per le persone.

## Revisione dell'unità di carico

Controllare che i pallet si mantengano in buone condizioni d'uso, sostituendo quelli danneggiati come previsto dalla norma UNI EN 15635, appendice C.

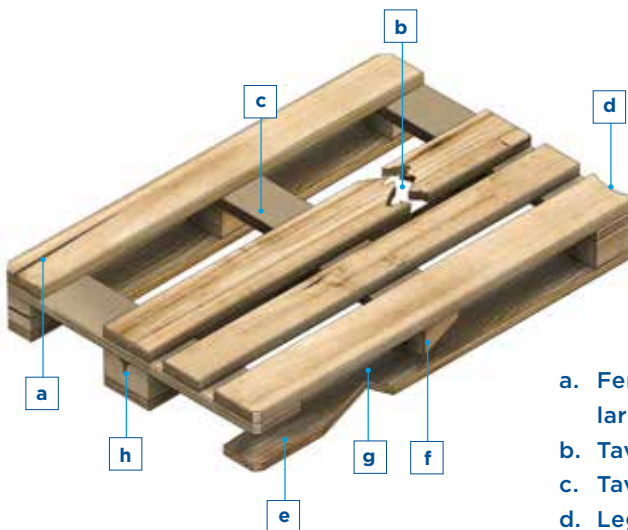
Inoltre, non si potrà più utilizzare il pallet se:

- le teste o le punte dei chiodi fuoriescono dalle tavole;
- sono stati utilizzati componenti non adeguati (tavole o blocchetti troppo sottili, stretti o corti);
- le condizioni generali del pallet sono talmente compromesse da non consentire di garantirne la capacità di carico (tavole marce o spaccature nelle tavole o nei blocchetti) o da rischiare di sporcare la merce.

Un pallet slitta non si potrà più utilizzare, oltre ai casi sopracitati, se:

- le tavole sono rotte o assenti;
- manca il legno sugli elementi d'ingresso in entità tale che su una tavola uno o più gambi dei chiodi sono visibili oppure, su più di due tavole, sono visibili uno o più gambi di chiodi;
- i blocchetti sono assenti, rotti o spaccati in modo tale da rendere visibili più gambi dei chiodi;
- le marcature essenziali sono assenti o illeggibili;

Le indicazioni di cui sopra sono valide anche per qualunque tipo di pallet esistente sul mercato.



- a. Fenditure sulle tavole superiori per più della metà della larghezza o lunghezza della tavola.
- b. Tavola rotta.
- c. Tavola mancante.
- d. Legno mancante su una tavola per più di un terzo della larghezza della tavola.
- e. Blocchetto mancante.
- f. Blocchetto girato più di 30°.
- g. Legno mancante su una tavola fra due blocchetti per più di un quarto della larghezza della tavola o chiodi visibili.
- h. Legno mancante o fenditure su un blocchetto per più della metà della larghezza o altezza del blocchetto.

I pallet e i contenitori segregati causa deterioramento saranno gestiti attraverso un sistema di controllo che ne impedirà il reinserimento e la circolazione nel magazzino.

Si controllerà che la merce posizionata sui pallet rimanga in buono stato d'uso, stabile, reggiata e/o coperta con film termoretraibile.

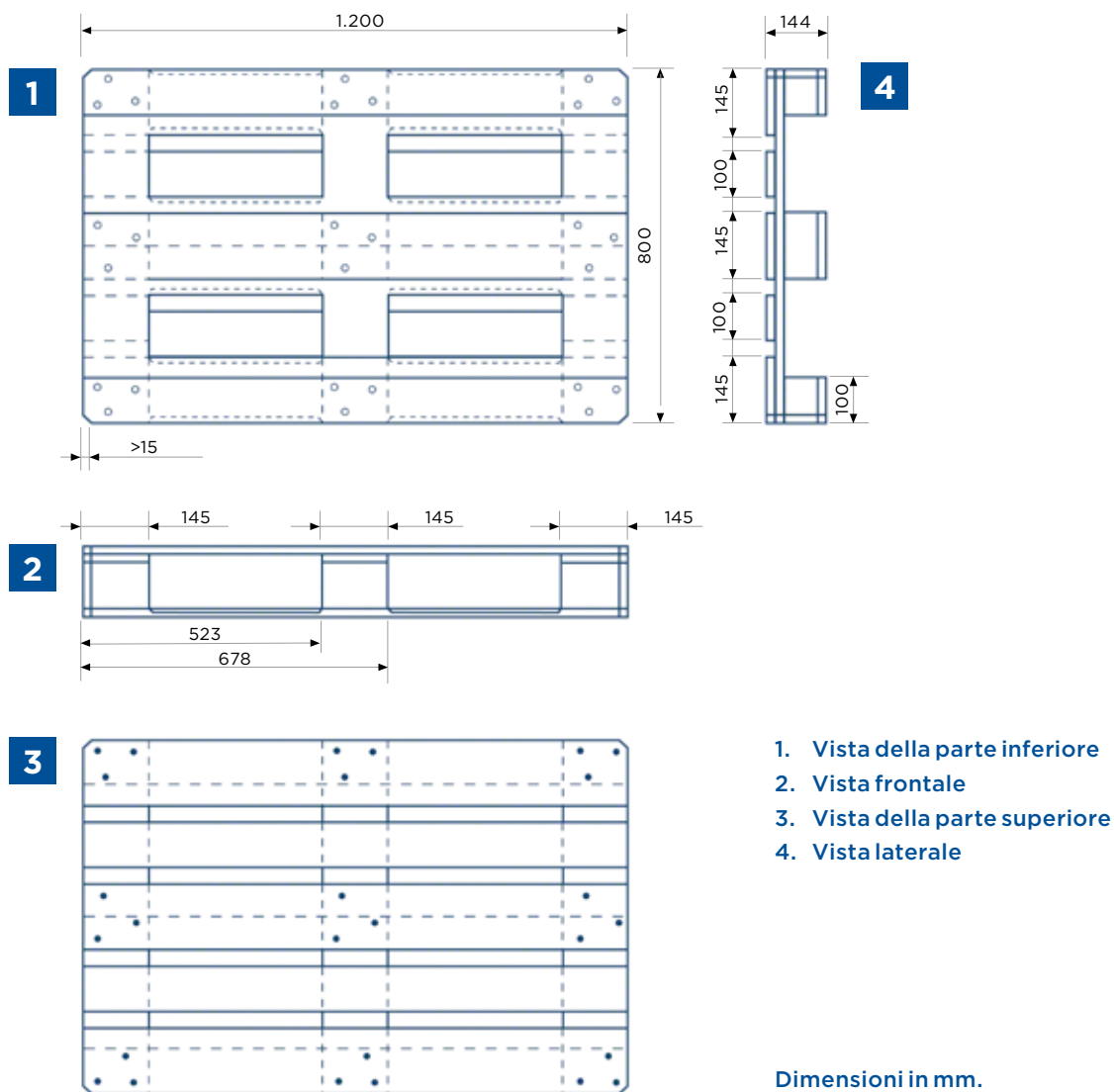
Controllare che le unità di carico non superino:

- Il peso nominale massimo considerato nel progetto e nell'uso del magazzino;
- le dimensioni nominali massime considerate nel progetto e nell'uso del magazzino.

I pallet normalizzati devono essere conformi a quanto disposto dalle rispettive norme:

- **UNI EN 13382:** Pallet per la movimentazione di merci. Dimensioni principali.
- **UNI EN 13698-1:** Specifica di prodotto per pallet. Parte 1: specifica di fabbricazione per pallet piatti di legno 800 mm x 1.200 mm.
- **UNI EN 13698-2:** Specifica di prodotto per pallet. Parte 2: specifica di fabbricazione per pallet piatti di legno 1.000 mm x 1.200 mm.

Come esempio, consideriamo le dimensioni del pallet più frequente, un europallet da 800x1.200 mm.



1. Vista della parte inferiore
2. Vista frontale
3. Vista della parte superiore
4. Vista laterale

Dimensioni in mm.

### Revisione dei sistemi di movimentazione

#### Messa in funzione

In questa sezione vengono fornite alcune direttive generiche da tenere in considerazione quando il mezzo di movimentazione è un carrello elevatore. Tuttavia, l'utilizzatore dell'impianto dovrà seguire le indicazioni fornite dal costruttore di questo tipo di macchine.

L'addetto al carrello elevatore deve ispezionare giornalmente i principali elementi di sicurezza della macchina, verificando il buono stato e il funzionamento di:

- sterzo;
- claxon;
- luci di indicazione e di avvertenza;
- avvisatore acustico di retromarcia;
- freno di immobilizzazione e di servizio;
- sistema di sicurezza del conducente (cintura di sicurezza);
- dispositivi di protezione strutturale;
- forche e sistema di sollevamento e di inclinazione;
- stato degli pneumatici;
- controllo dei livelli di olio e dello stato della batteria (pulizia e collegamento corretto);
- pulizia delle superfici di accesso;
- inesistenza di segnali o indicazioni che costringano a immobilizzare la macchina.

Qualora vengano rilevate delle anomalie, dovranno essere comunicate al responsabile diretto ed ogni lavoro con il carrello difettoso dovrà essere sospeso.

Se il carrello elevatore è guasto, segnalarlo descrivendo le anomalie di funzionamento.

È fatto divieto di fumare mentre si sta operando con un carrello elevatore oppure durante la manipolazione di batterie.

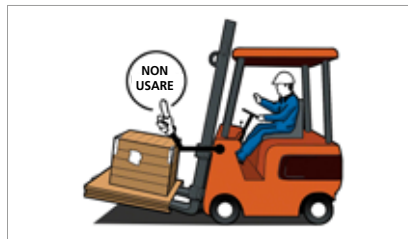
#### Parcheggio

Una volta concluse le operazioni con il carrello elevatore, procedere seguendo queste istruzioni:

- Parcheggiarlo in un luogo appositamente previsto. Questa posizione non potrà mai essere su una pendenza.
- Attivare il freno di stazionamento.
- Mettere in folle la leva del cambio.
- Mettere le forche nella posizione più bassa.
- Inclinare le forche in avanti.
- Fermare il motore di trazione.
- Proteggere il carrello elevatore contro l'uso indebito. La chiave di contatto sarà in possesso soltanto del carrellista autorizzato, che è tenuto ad estrarla quando si allontana dal veicolo.



Verifica della messa in funzione.



Carrello elevatore disabilitato.



Parcheggio.

### Altre considerazioni

**Imperfezioni nella verniciatura.** Controllare l'eventuale presenza, nella verniciatura, di imperfezioni che lascino scoperto l'acciaio, in particolare in ambienti aggressivi per le loro caratteristiche.

**Incidenti nelle scaffalature.** Molti degli incidenti che generalmente interessano i sistemi di stoccaggio possono generare situazioni di rischio. Pertanto, si raccomanda di avvisare immediatamente il produttore affinché provveda alla valutazione e alla riparazione tempestiva del problema, ripristinando il servizio nelle condizioni di massima sicurezza.

Il Gruppo Mecalux dispone di un **servizio di ispezione tecnica**, che interviene sia per iniziativa propria, sia dietro richiesta del cliente, per revisionare gli impianti nei quali il flusso consistente di mezzi di sollevamento può comportare un maggiore deterioramento degli elementi strutturali, verificando che siano in condizioni di buono stato e garantendo il rispetto dei parametri di sicurezza d'uso. Il Gruppo Mecalux mette a disposizione dei propri clienti manuali di sicurezza nel magazzino aventi lo scopo di consentire agli utilizzatori dei magazzini l'uso corretto e sicuro delle scaffalature.

### Convalida dei mezzi di stoccaggio

Per l'Italia esiste una normativa propria (UNI 11636:2016) riguardo la convalida dei nuovi mezzi di stoccaggio. Questa convalida è tripla e include:

- Convalida dei documenti
- Convalida dei calcoli
- Convalida del montaggio



**Lista di valutazione di una scaffalatura regolabile per pallet (APR)**

Data: ...../...../.....

SCAFFALATURA	SPALLE N°	ANTERIORE	INTERNO	SPALLE								
				Tipo: .....			Altezza ..... mm		Profondità .....mm		Verticalità	
				Verde	Montanti		Diagonali danneggiate	Piastra base danneggiata	Ancoraggi danneggiati	Sì	No	
	Arancio	Rosso										

SCAFFALATURA	MODULO	LIVELLO	ANTERIORE	INTERNO	CORRENTI				ALTRI ELEMENTI IN CATTIVO STATO				
					Tipo:..... Lunghezza..... mm				Tirante		Protezione		
					Verde	Arancio	Rosso	Sistema antigancio mancante/danneggiato	Verticale	Orizzontale	Montante	Spalla	

**OSSERVAZIONI**

## SEDI DI MECALUX ITALIA SRL SOCIETÀ UNIPERSONALE

### MILANO

Tel. 02 98836601  
Via Benaco, 14  
20098 San Giuliano  
Milanese

### PADOVA

Tel. 049 9817539  
Viale della Navigazione  
Interna, 51 int. A  
35129 Padova

### ROMA

Tel. 06 9060869  
Via Francesco Antolisei, 6  
00173 Roma

### TORINO

Tel. 011 19663329  
Via Ferrero, 31  
10098, Rivoli

Mecalux è presente in più di 70 paesi in tutto il mondo

Uffici in: Argentina - Belgio - Brasile - Canada - Cechia - Cile - Colombia - Croazia - Francia - Germania - Italia  
Messico - Paesi Bassi - Polonia - Portogallo - Regno Unito - Romania - Slovacchia - Slovenia - Spagna - Stati Uniti  
Turchia - Uruguay



**[mecalux.it](http://mecalux.it) - [info@mecalux.it](mailto:info@mecalux.it)**

Mecalux mette a disposizione dei propri clienti un servizio di ispezione tecnica per l'esecuzione del controllo dell'impianto al termine del montaggio e per ogni eventuale consulenza in caso di modifiche, difetti nelle scaffalature o ampliamenti.

In caso di incidente nell'impianto, avvisare immediatamente il nostro servizio di ispezione tecnica per la revisione e/o riparazione tempestiva.

Confidiamo in questo modo di poter avanzare sulla strada che da anni abbiamo intrapreso del miglioramento continuo della qualità, che ci consente di offrire ai nostri clienti un servizio ogni giorno migliore.

