



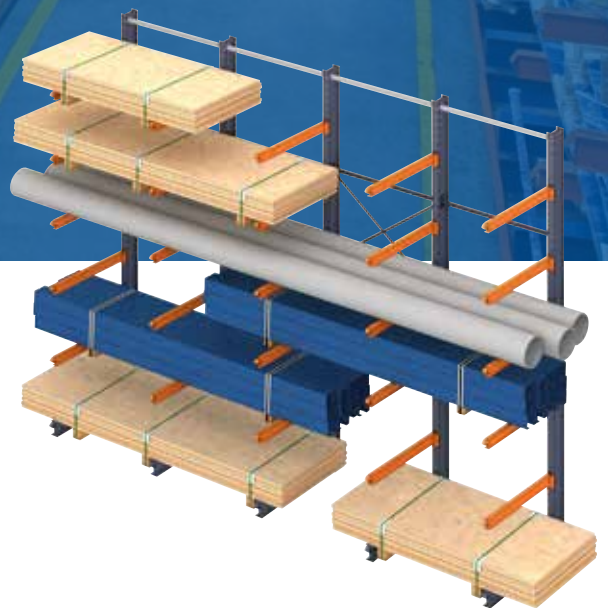
## Scaffalature cantilever

Sistema di stoccaggio per unità di carico molto lunghe  
o di lunghezza variabile





## Soluzione ideale per stoccaggio e movimentazione di prodotti molto lunghi



Le scaffalature cantilever sono appositamente progettate per lo stoccaggio di unità di carico molto lunghe o di dimensioni varie, come ad esempio profilati metallici, tubi, listelli, pannelli di legno, lastre metalliche o di plastica, ecc.



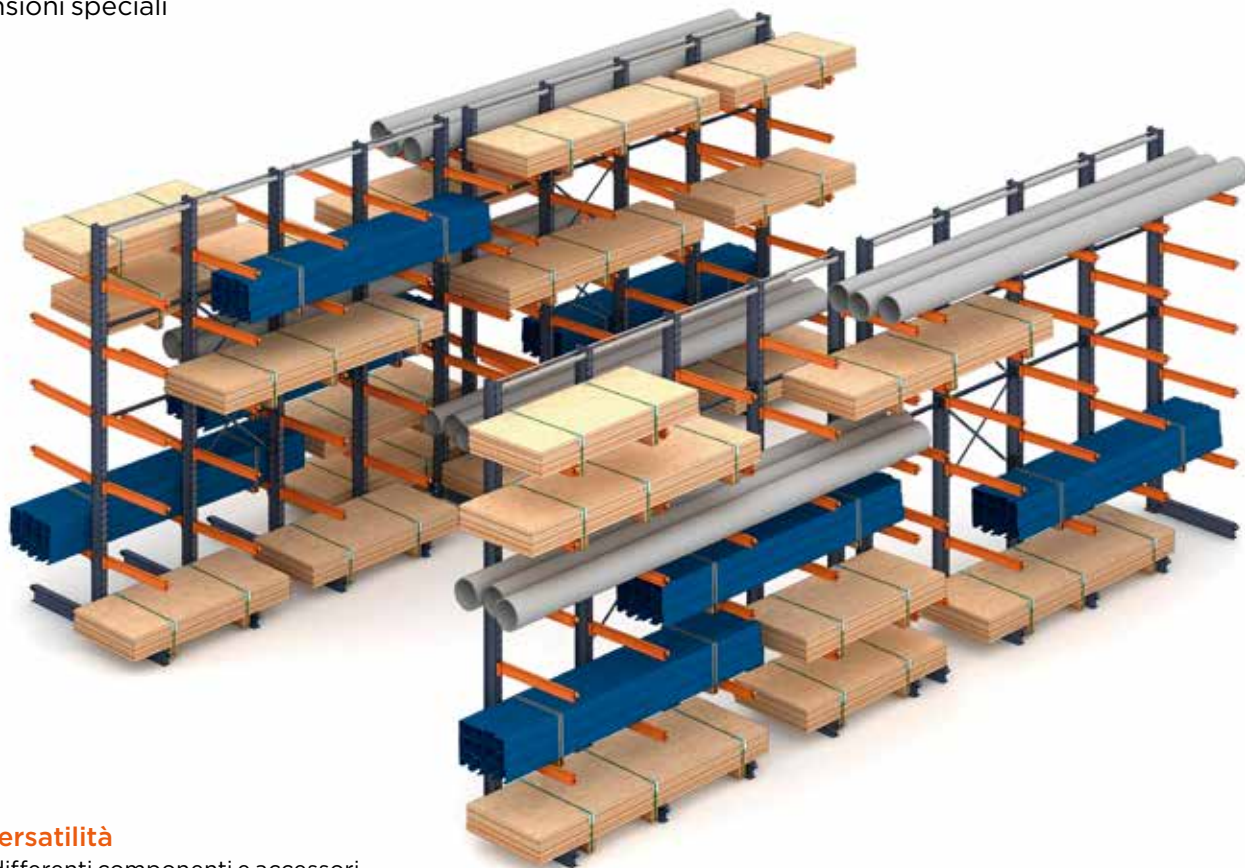
Sono sostanzialmente costituite da profili verticali (colonne) e profili orizzontali (basi), che vengono posizionati come supporto per conferire stabilità, e da bracci a sbalzo sui quali viene depositato il carico.

La movimentazione del carico può essere effettuata manualmente, quando il peso è ridotto, o con carrelli o mezzi di sollevamento adeguati quando si tratta di oggetti pesanti.



## Vantaggi

Massima versatilità che rende questo sistema adatto a qualsiasi tipo di magazzino e di merci con dimensioni speciali



1

### Versatilità

I differenti componenti e accessori permettono di adeguare il sistema a vari tipi di carico lunghi e voluminosi.

2

### Facile da montare

Elementi a incastro che ne agevolano il montaggio e l'adattamento in caso di eventuali esigenze future.

3

### Risparmio di spazio

Possibilità di installare la scaffalatura cantilever su basi mobili, per compattare lo spazio senza perdere l'accesso diretto al carico.

4

### Qualità

I componenti di base vengono fabbricati con profili laminati a caldo, che garantiscono una gran resistenza ai carichi e alle deformazioni causate dagli impatti.

5

### Sicurezza

Sono previste delle controventature verticali, arresti, spine di sicurezza, protezioni montanti, rinforzi, ecc., che ne garantiscono la stabilità e la resistenza.



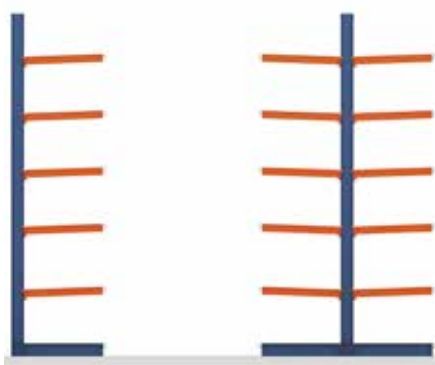


## Disposizione del magazzino e dei carichi

Tipologie di distribuzione per garantire la stabilità e la sicurezza dell'impianto

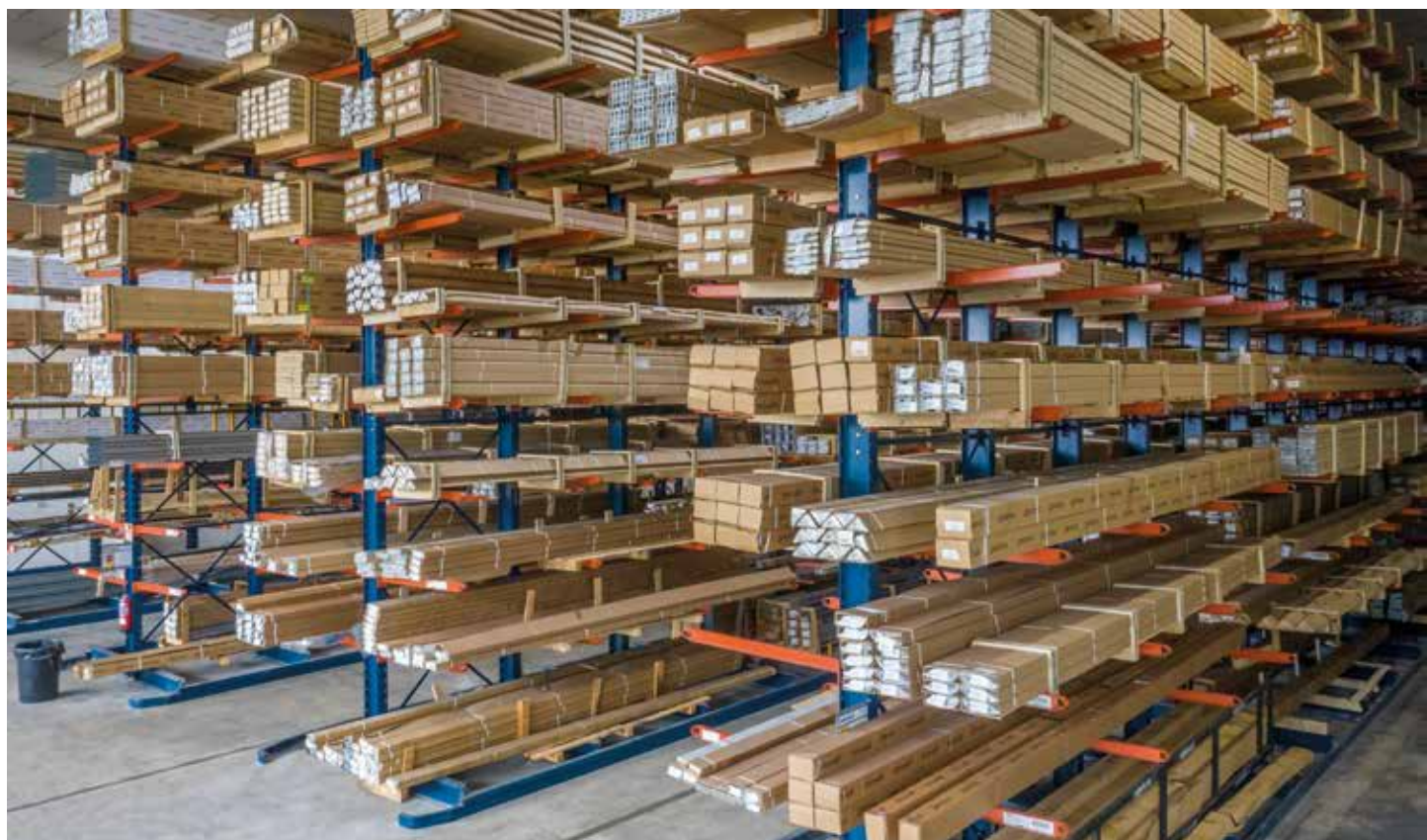
### Scaffalature monofronti o bifronti

La configurazione del magazzino è costituita da scaffalature monofronti, generalmente a filoparete, con accesso da un solo lato, e scaffalature bifronti con accesso da entrambi i lati.



Monofronte

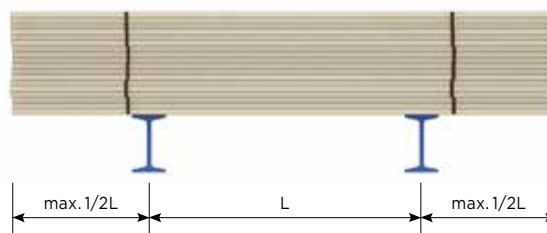
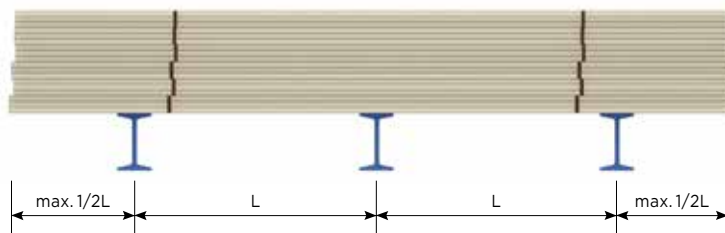
Bifronte



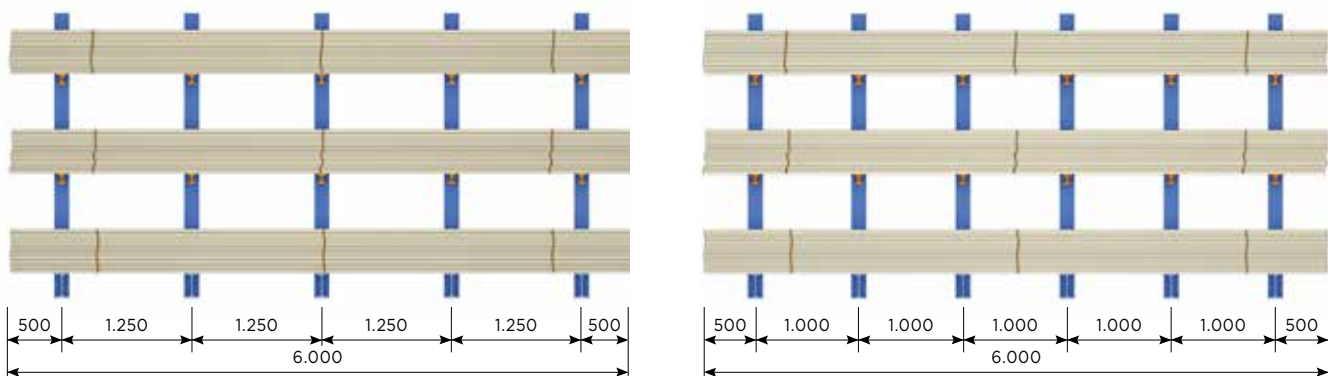
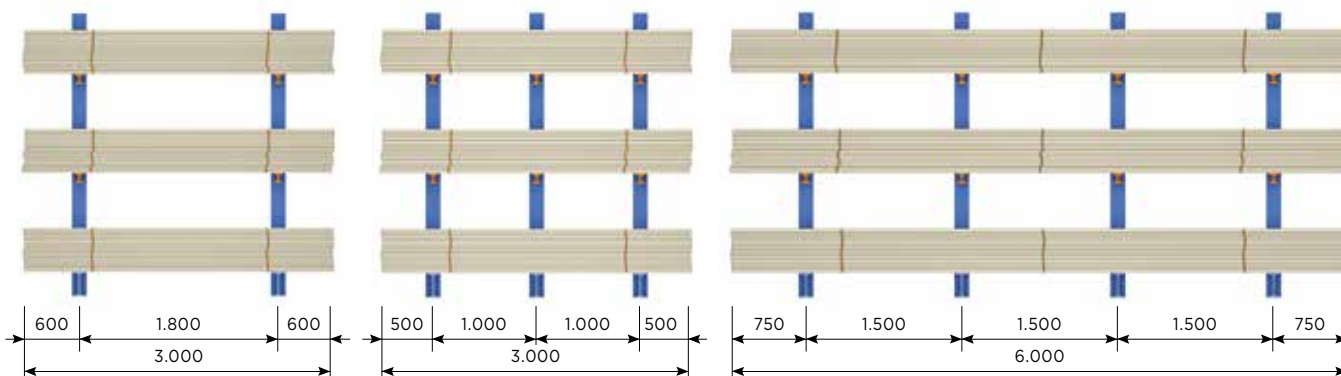
### Distribuzione delle scaffalature

Per la distribuzione e il calcolo di questo tipo di scaffalature è necessario tenere conto delle misure, dei pesi, della rigidità della merce, del tipo di mezzo di sollevamento (generalmente carrelli elevatori), delle tolleranze, ecc.

Ogni unità di carico deve poggiare con almeno un margine minimo su entrambi i bracci. Il debordo della merce non deve superare il 50% della distanza orizzontale tra due bracci adiacenti. In questo modo è possibile garantire un appoggio stabile e una distribuzione corretta del carico.



### Esempi di distribuzione più comuni



**Il numero ottimale delle colonne per garantire la resistenza e la stabilità dell'impianto può variare in funzione del peso e della rigidità della merce, anche a parità di lunghezza della merce stessa.**



## Componenti

Colonne e bracci che offrono un supporto personalizzato a seconda del tipo di carico

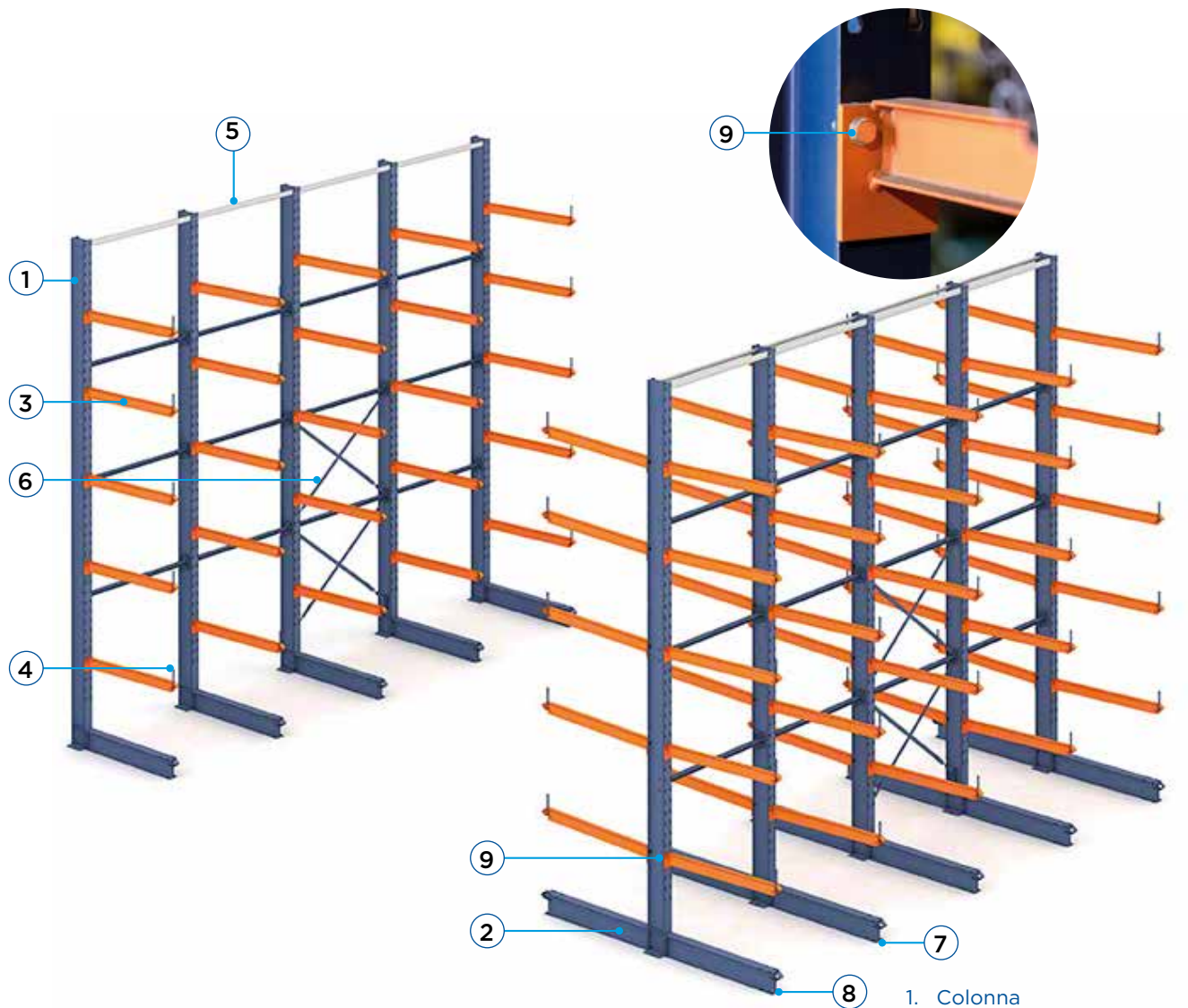


Mecalux ha sviluppato diversi profili metallici laminati a caldo per formare il sistema di scaffalature cantilever, con spessori e dimensioni che rispondono a tutte le esigenze del mercato. Per scegliere il sistema più idoneo, oltre al peso del carico, bisogna tenere conto anche delle dimensioni della merce da stoccare

e dell'altezza della scaffalatura stessa.

Pertanto, il sistema cantilever risulta idoneo sia per i carichi che vengono movimentati in modo manuale, sia per quelli che richiedono l'uso di attrezzature meccaniche o automatiche, da carrelli elevatori fino a carriponte o trasloelevatori.

Tutti i suoi componenti sono modulari e facili da assemblare, in modo da consentire un montaggio rapido e rendere possibili eventuali modifiche future. La stabilità longitudinale si ottiene mediante un insieme di controventature e unendo tra loro tutte le colonne di una stessa scaffalatura.



- 1. Colonna
- 2. Base
- 3. Braccio
- 4. Arresto carico
- 5. Distanziale colonna
- 6. Sistema di controventatura
- 7. Piastra di spessoramento
- 8. Ancoraggi
- 9. Spina di sicurezza

### Colonne

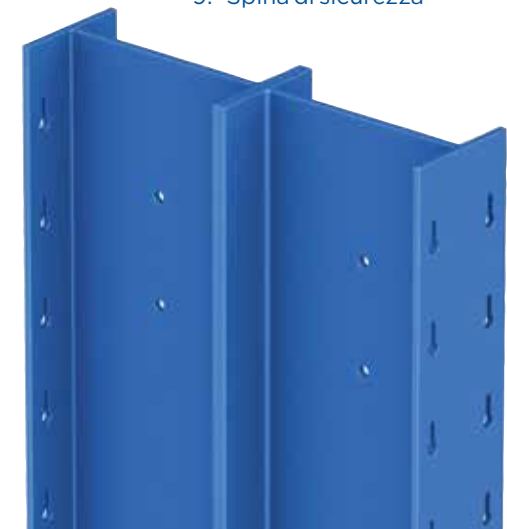
Le colonne sono profili laminati a caldo, il cui spessore varia in funzione del carico che devono sopportare. Generalmente le colonne sono formate da profili singoli, benché se necessario è possibile unire due profili tra di loro, aumentandone considerevolmente la capacità di carico.

Il profilo delle colonne presenta delle fessure concepite per fissare sia i bracci con ganci sia quelli imbullonati, ciò consente di regolare facilmente i livelli. Sono presenti anche dei punti di fissaggio per i distanziali e le controventature.

L'altezza standard delle colonne oscilla tra i 2 e i 7,5 m, tuttavia è possibile fabbricare colonne di altre misure in base alle esigenze del client.



Colonna singola



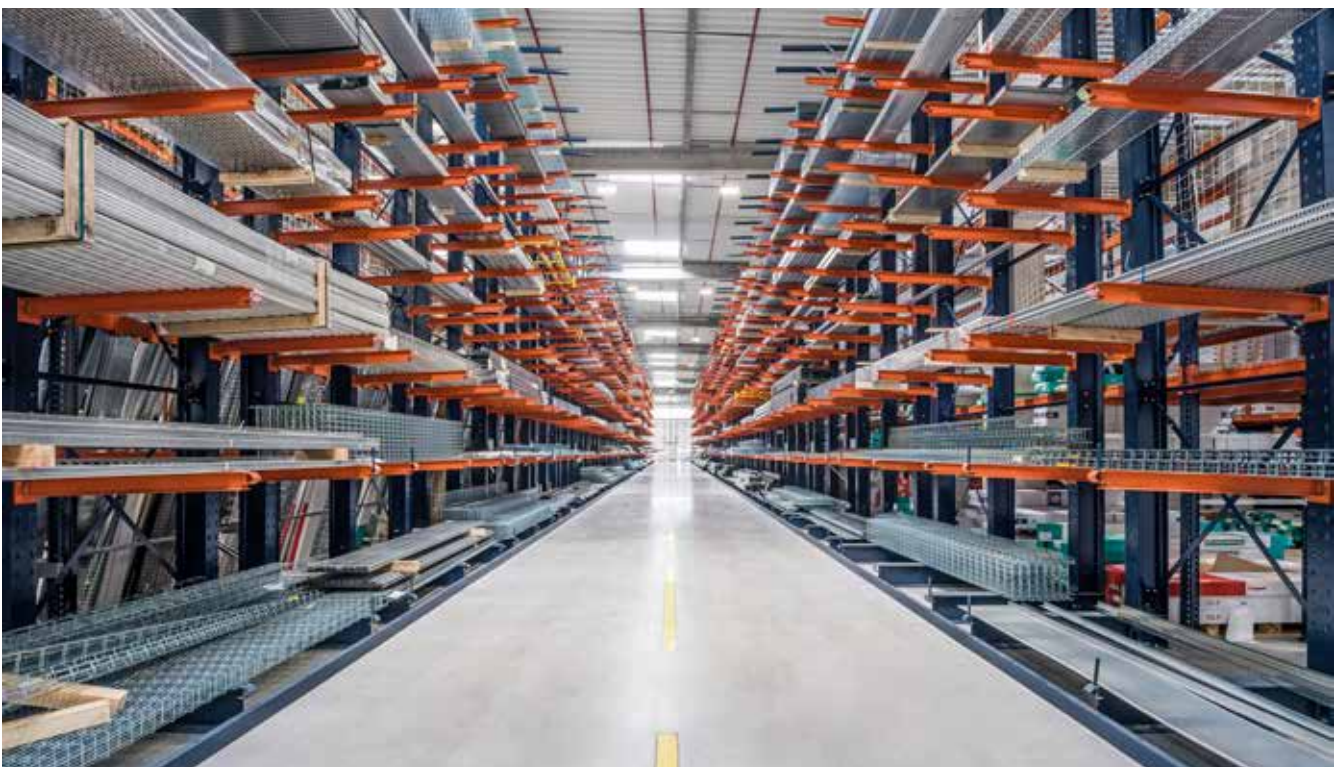
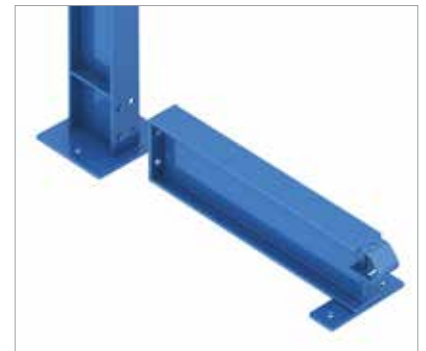
Colonna doppia





### Basi

Si uniscono alle colonne imbullonandole mediante una piastra di fissaggio che permette un corretto accostamento e un facile livellamento. Inoltre, hanno la predisposizione per essere ancorate al suolo. La parte frontale delle basi prevede protezioni e la possibilità di aggiungere arresti qualora sia necessario agevolare la disposizione del carico.





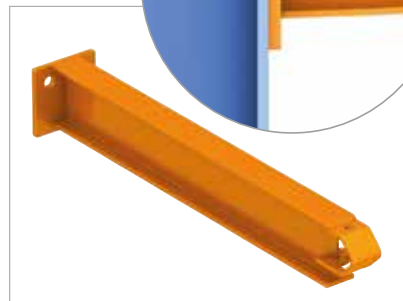


### Bracci

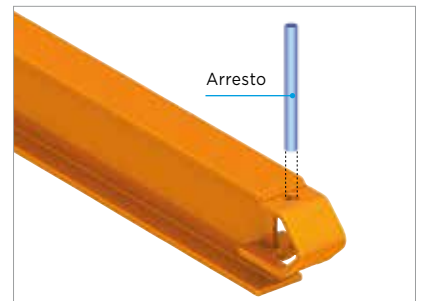
Si tratta di profili laminati la cui geometria e le cui dimensioni possono variare in funzione del carico da sopportare.

Il fissaggio dei bracci alla colonna avviene tramite bulloni. Tutti i bracci sono dotati nell'estremità di entrata del carico di un elemento curvo che facilita all'operatore il deposito della merce.

Questi bracci possono essere dotati di arresti, come ulteriore elemento di sicurezza per evitare la caduta dei carichi sfusi, oltre che di rompitratta, che servono a collocare dei ripiani per stoccare dei carichi di varie dimensioni.



Bracci imbullonati



### Arresti

Gli arresti sono optional e sono particolarmente utili per lo stoccaggio di carichi sfusi, evitandone la caduta. Formati da un tubo rotondo e un tappo di plastica protettivo, vanno inseriti dal foro superiore, situato all'estremità dei bracci, fino a incastrarli nella linguetta inferiore.

### Elementi di irrigidimento

Per irrigidire le scaffalature in senso longitudinale, vengono utilizzate delle controventature con tensori e distanziali di colonna, che uniscono insieme tutte le colonne, creando una struttura solida e stabile.





## Accessori supplementari

Elementi che aumentano la sicurezza dell'impianto



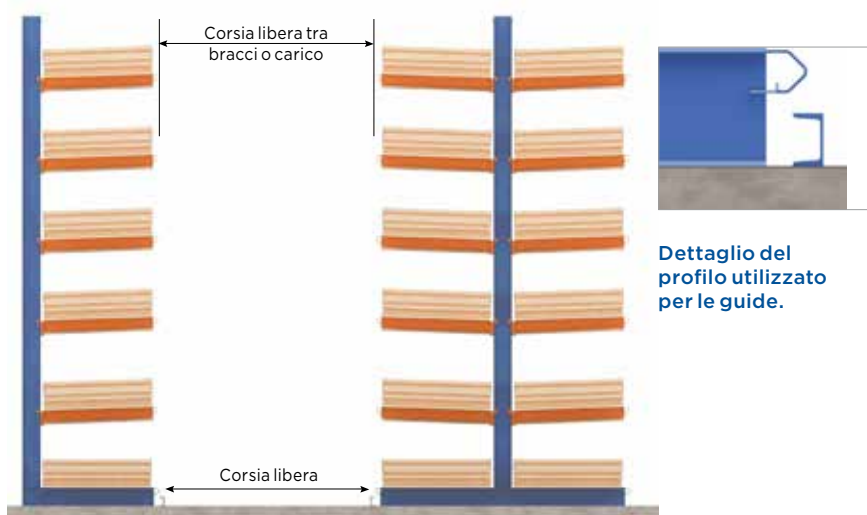
### Guide per carrelli

I carrelli idonei per lavorare con scaffalature cantilever sono quelli a quattro vie con carico laterale, che possono trasportare fasci di profilati lunghi fino a 12 m. Questi carrelli, per poter circolare in sicurezza, hanno bisogno di guide laterali nelle corsie di carico.

La distanza tra le guide e i carichi dipende dal modello del carrello elevatore.

### Inviti guida

Le guide all'inizio di ogni corsia devono essere dotate di inviti guida che agevolino l'entrata del carrello.



### Protezioni

In mancanza di guide, è possibile prevedere delle protezioni per preservare le basi delle scaffalature da possibili impatti.





### Ripiani continui

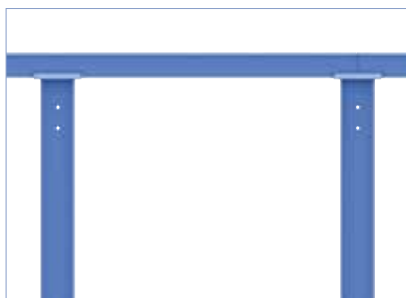
Se è necessario stoccare piccoli colli di varie dimensioni, la scelta migliore è installare ripiani continui sui bracci del cantilever. Questa soluzione permette di sfruttare al massimo lo spazio sui ripiani e di non lasciare spazi vuoti.

È possibile avere ripiani in legno o metallici in base alle esigenze presenti in ogni magazzino.



### Unioni portico

Qualora sia necessario, si possono installare unioni portico che uniscono le scaffalature dalla parte superiore per conferire maggior stabilità.



### Cartelli di portata

Si tratta di cartelli che riportano le caratteristiche tecniche dell'impianto.

Devono essere affissi in zone visibili alle estremità delle scaffalature.





## Applicazioni

Aziende che stoccano tavole in legno, tubi, profili e altri tipi di carico lunghi e voluminosi

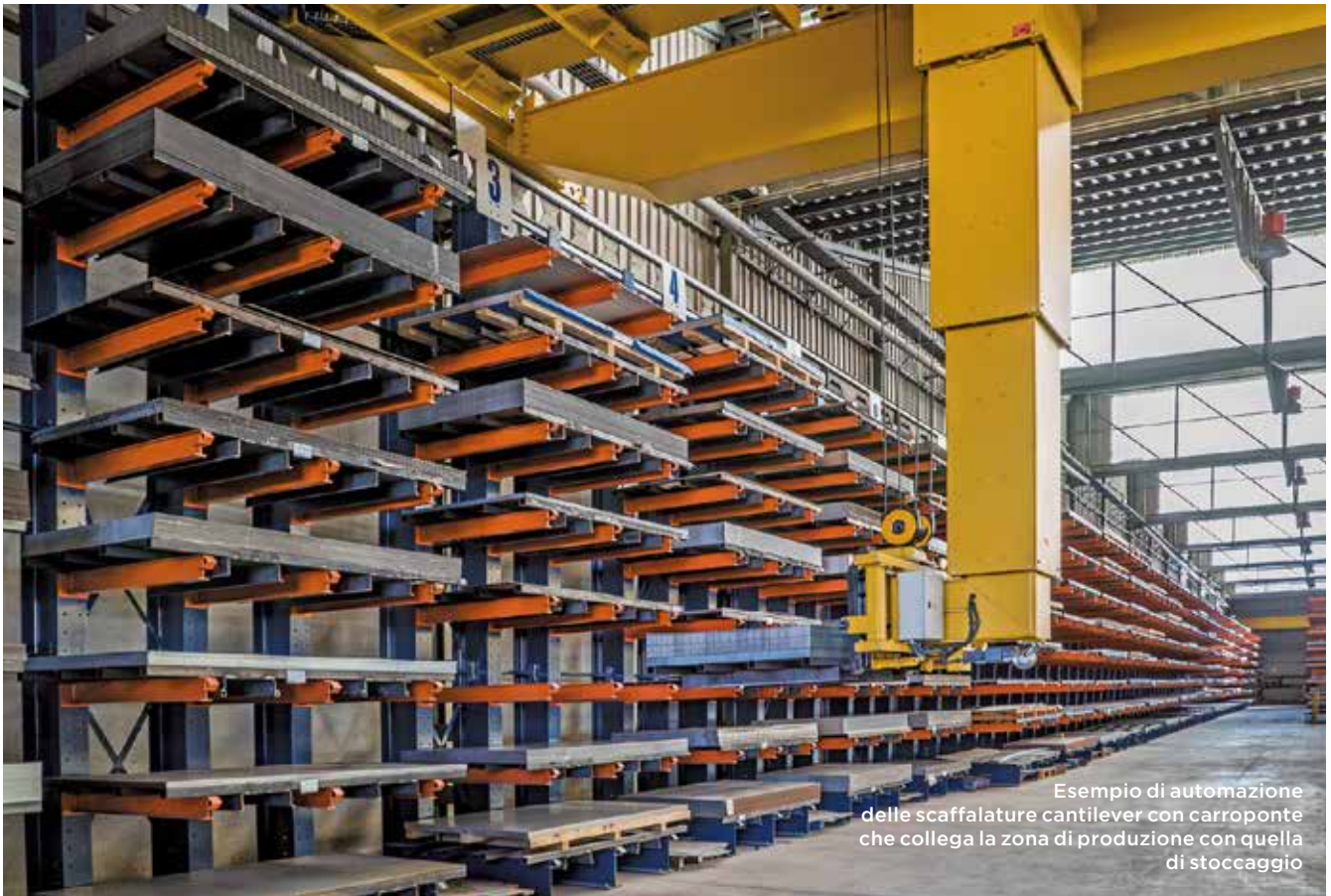


Mecalux ha sviluppato le scaffalature cantilever per carichi movimentati sia con sistemi di movimentazione meccanica sia automatica.

Nelle immagini seguenti è possibile osservare le diverse unità di carico che fanno del sistema cantilever la scelta migliore per il loro stoccaggio e la loro movimentazione: tubi di plastica, tavole in legno o profilati metallici imballati.



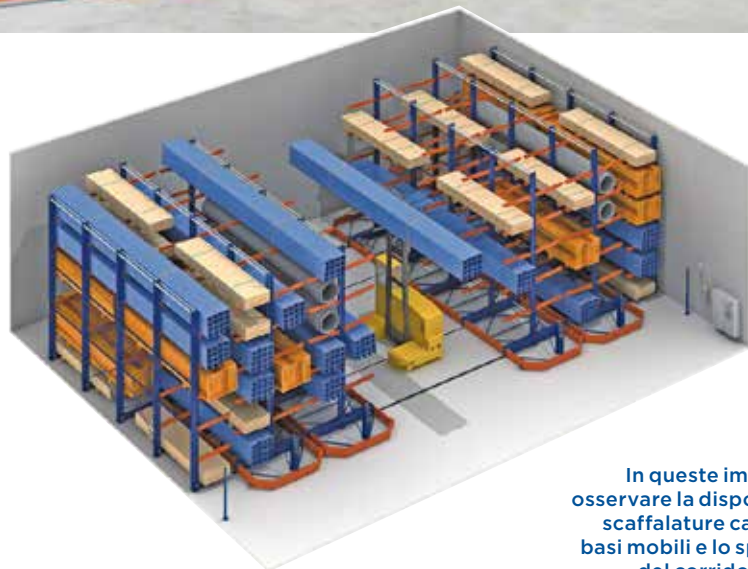




Esempio di automazione delle scaffalature cantilever con carro ponte che collega la zona di produzione con quella di stoccaggio





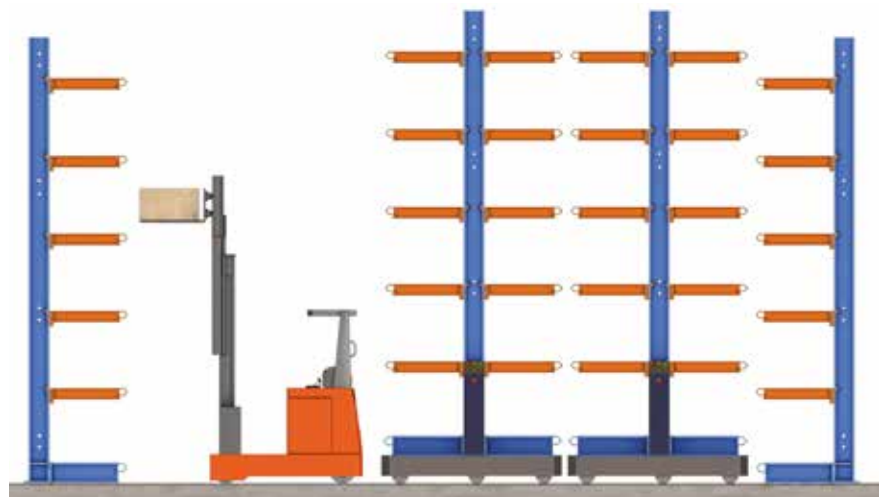


### Cantilever su basi mobili

Per aumentare la capacità dello spazio disponibile, è possibile installare scaffalature cantilever su basi mobili.

Le basi sono strutture con ruote, azionate da motori integrati e si spostano su delle guide incassate nel pavimento. Queste basi sono dotate di sistemi di controllo e sicurezza in funzione delle esigenze di ogni magazzino.

In queste immagini si può osservare la disposizione delle scaffalature cantilever sulle basi mobili e lo spazio minimo del corridoio necessario per manovrare il carrello elevatore.





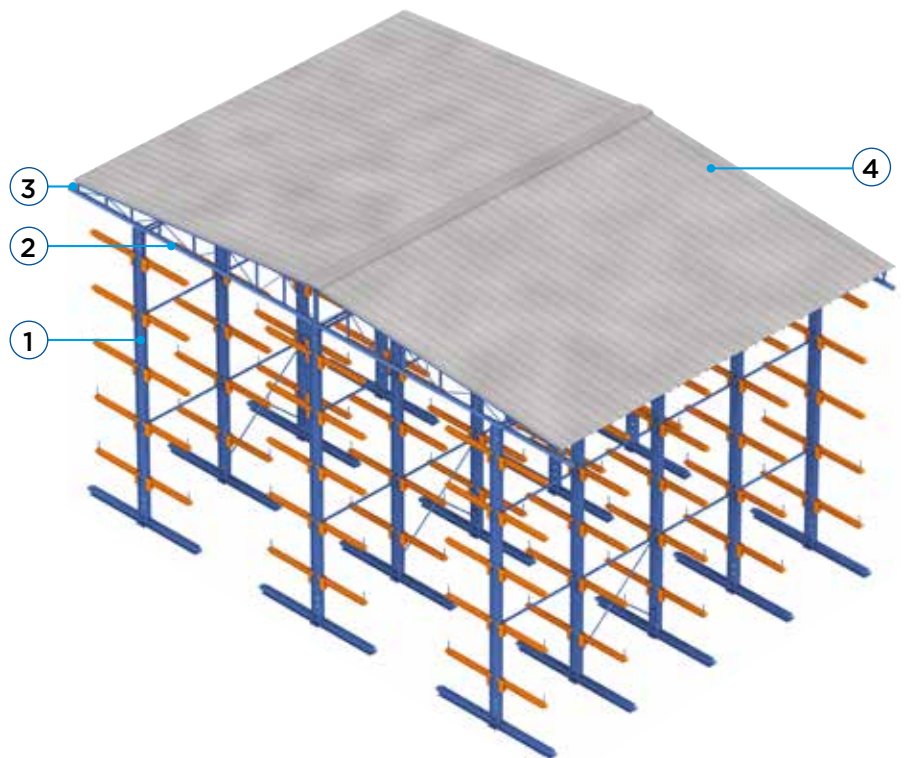
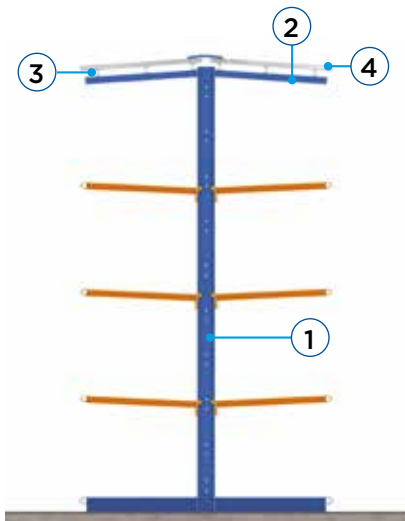






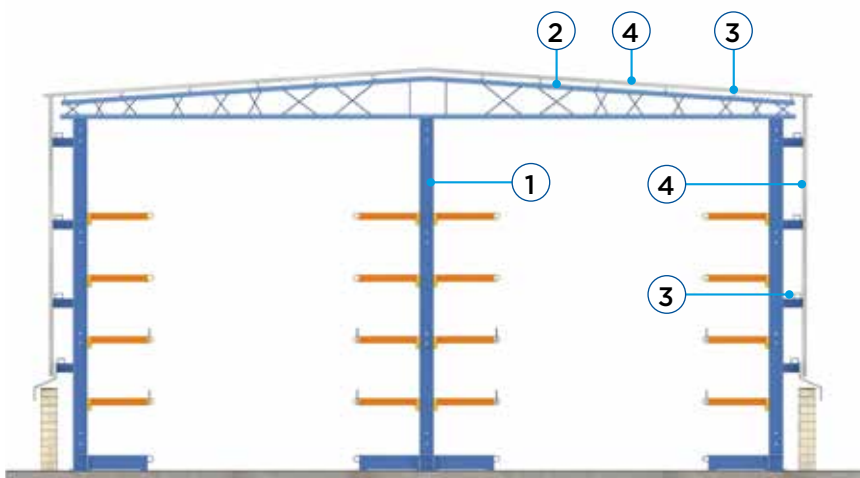
### Cantilever esterno

È piuttosto frequente installare le scaffalature cantilever in ambienti esterni. In questi casi, Mecalux dispone degli elementi necessari (come varie tipologie di coperture) per proteggere la merce dalle intemperie.



1. Scaffalatura completa
2. Portico o mensola inclinata
3. Arcareccio
4. Recinzione o copertura





1. Scaffalatura completa
2. Portico o mensola inclinata
3. Arcareccio
4. Recinzione o copertura

### Magazzini autoportanti

Quando risulta imprescindibile sfruttare al massimo la superficie e il volume disponibili, le scaffalature cantilever si possono utilizzare anche per la costruzione di magazzini autoportanti.

In questi casi, oltre a sopportare i carichi stoccati, le scaffalature dovranno anche essere calcolate per resistere ai carichi propri della costruzione, come l'azione del vento, i sovraccarichi sulla copertura (manutenzione, neve, ecc.), il peso della copertura e delle facciate, oltre a tenere conto del coefficiente sismico relativo alla zona.



## Principi di qualità

Durata, resistenza e accuratezza nei calcoli



### Verniciatura del cantilever

I componenti di base delle scaffalature cantilever vengono fabbricati con profilati laminati a caldo, che garantiscono una gran resistenza ai carichi e alle deformazioni causate dagli impatti.

Quando i profilati si riscaldano durante il processo di laminazione, uno strato di impurità (calamina) si deposita sulla superficie dell'acciaio. È di fondamentale importanza che questo strato venga rimosso correttamente prima della verniciatura in modo da garantire una perfetta aderenza della vernice, principio basilare per assicurare la resistenza alla corrosione.

I trattamenti chimici non sono sufficienti per eliminare la calamina.

Il trattamento completo che Mecalux ha previsto per questi elementi è suddiviso nelle seguenti fasi, realizzate in continuo:

#### 1. Granigliatura

Consiste nell'eliminazione della calamina con mezzi meccanici, per impatto ad alta pressione di piccole sfere di acciaio sull'elemento. Queste sfere rompono lo strato di calamina e lo staccano dalla superficie.

Successivamente, si eliminano anche gli strati intermedi esistenti tra lo strato di calamina e la superficie del profilato, in modo da prevenire la formazione di zone che possono favorire il processo di corrosione.

Simultaneamente, si eliminano la sporcizia e i lubrificanti utilizzati nel processo di meccanizzazione, lasciando l'elemento nelle condizioni più adatte all'applicazione e alla perfetta aderenza della vernice.

#### 2. Verniciatura

La fase di verniciatura si realizza in modo automatico e continuo

subito dopo la fase di granigliatura, prevenendo così il rischio che tra una fase e l'altra, si inneschino processi di corrosione.

#### 3. Polimerizzazione

La vernice è di tipo acrilico, di colore blu (RAL 5003), con uno spessore medio di 50 micron, polimerizzata in forno di asciugatura.

Nel caso dei bracci, dopo la granigliatura, passano in un tunnel automatico di decapaggio chimico (per eliminare l'eventuale ossido formatosi tra una fase e l'altra), per poi essere verniciati con vernice idrosolubile arancione (RAL 2001) e asciugati ad alta temperatura.

#### Norme di calcolo

Per il calcolo delle scaffalature cantilever sono state considerate le norme internazionali per scaffalature metalliche, le norme EN 15620 e RAL RG614/5.

Le unioni tra bracci e colonne sono state previamente sottoposte a prova da laboratori omologati, per determinarne il grado di rigidità, dato di partenza necessario per effettuare i calcoli di resistenza.

I calcoli, le prove e i collaudi di cui sono oggetto i materiali utilizzati, i profilati, la fabbricazione e il montaggio, si traducono in maggiori livelli di sicurezza per gli impianti, per le merci da stoccare e, soprattutto, per le persone che lavorano nei magazzini.





## Certificati di qualità



### ISO 9001

Mecalux dispone del certificato di gestione della qualità ISO 9001, che si applica nella progettazione, produzione, installazione e servizio postvendita di scaffalature metalliche. Il certificato ISO 9001 è stato concesso ai centri produttivi di Spagna, Polonia, Messico, Argentina e Stati Uniti per tutte le nostre scaffalature metalliche di stoccaggio statico, mobile, a gravità, scaffalature leggere, soppalchi, armadietti per spogliatoi e divisorie.



### ISO 14001

Mecalux è consapevole dell'impatto sull'ambiente provocato dall'attività svolta presso i suoi centri di produzione. L'applicazione del Sistema di Gestione Ambientale a tutte le nostre attività garantisce che tutti i compiti organizzativi, produttivi e tecnici che si ripercuotono sull'ambiente siano pianificati e controllati per adempiere ai requisiti stabiliti dalla norma ISO 14001.



### ISO 45001

La prevenzione dei rischi sul lavoro oggi giorno è diventato un fattore molto importante della gestione quotidiana delle aziende. Allo scopo di prevenire incidenti e ottenere un ambiente di lavoro più sicuro, Mecalux ha ottenuto la certificazione ISO 45001 riconosciuta a livello internazionale che specifica i requisiti da seguire per una corretta gestione della sicurezza e la salute sul lavoro.





[info@mecalux.it](mailto:info@mecalux.it) - [mecalux.it](http://mecalux.it)

---

**SEDI DI MECALUX ITALIA SRL SOCIETÀ UNIPERSONALE**

**MILANO**

**Tel. 02 98836601**

Via Benaco, 14  
20098 San Giuliano Milanese

**PADOVA**

**Tel. 049 9817539**

Viale della Navigazione Interna, 51 int. A  
35129 Padova

**ROMA**

**Tel. 06 9060869**

Via Francesco Antolisei, 6  
00173 Roma

**TORINO**

**Tel. 011 19663329**

Via Ferrero, 31  
10098 Rivoli

---

**Mecalux è presente in più di 70 paesi in tutto il mondo**

**Uffici in:** Argentina - Belgio - Brasile - Canada - Cechia - Cile - Colombia - Croazia - Francia - Germania - Italia  
Messico - Paesi Bassi - Polonia - Portogallo - Regno Unito - Romania - Slovacchia - Slovenia - Spagna - Stati Uniti  
Turchia - Uruguay

