



Simplos

Scaffalature modulari per picking



Le scaffalature modulari Simplos risolvono diverse necessità di stoccaggio: da un piccolo impianto o attività fino alla più complessa installazione industriale.

Le scaffalature modulari Simplos risolvono in maniera ottimale le necessità di stoccaggio di tutti i tipi di articoli, di peso medio o leggero, movimentati manualmente.

Sono un'evoluzione delle scaffalature metalliche basiche, superandole in aspetti come la maggior capacità di carico, la riduzione del numero di bulloni e la libertà nel cambiare di posizione i livelli in qualsiasi momento.

I diversi accessori che compongono questo sistema di scaffalature, come contenitori, divisorie, portacartelle sospese, tubo appendiabiti, banconi, ecc., permettono di creare infinite possibilità di stoccaggio. I suoi elementi di base vengono assemblati dotando la scaffalatura di grande rigidità e resistenza.



Vantaggi

Scaffalature economiche che uniscono estetica e funzionalità per adattarsi a qualsiasi spazio e prodotto

1

Risparmio di spazio

Le scaffalature Simplos offrono una grande capacità utile. La loro modularità, la varietà di accessori e le diverse misure di ripiani ottimizzano l'ubicazione dei prodotti.

2

Versatilità

- **Mobilità dei livelli:** i pannelli che formano ciascun ripiano o livello possono essere spostati senza necessità di utensili.
- **Possibilità di incorporare numerosi complementi** (laterali, contenitori, porte, ecc.), che danno luogo a molteplici varianti adattabili a diversi tipi di carichi e pesi.
- **Grande capacità di carico:** la variante con ripiani metallici in lamiera zincata ammette fino a 280 kg di carico per livello.
- **Modulabile:** le scaffalature possono ampliarsi in altezza, lunghezza e larghezza.
- **Combinabile:** progettate perchè possano combinarsi facilmente con altri sistemi di picking o di stoccaggio per pallet.
- **Cura per l'estetica:** integrabili in qualsiasi ambiente: industriale, uffici, negozi, ecc.



3

Risparmio di tempo

La possibilità di adattare ciascun livello delle scaffalature al tipo di prodotto per il quale è destinato semplifica notevolmente le operazioni di picking.

Anche la facilità e la rapidità di montaggio e di modifica delle configurazioni comportano un risparmio di tempo.

4

Sicurezza

Mecalux sottopone a esigenti controlli e test i materiali, componenti e accessori che conformano le scaffalature per picking Simplos. Così, nonostante la sua semplicità, incorporano diversi elementi destinati a dotare del massimo grado di sicurezza le persone che lavorano nell'installazione, le scaffalature e la merce che supportano.

5

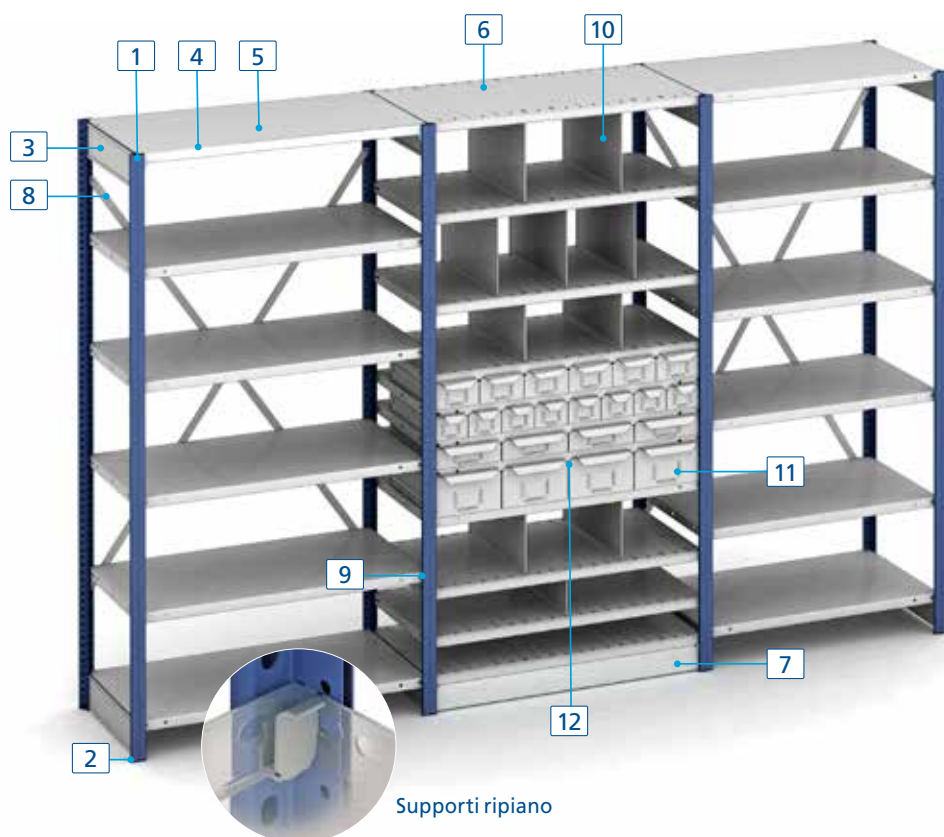
Garanzia Mecalux

Le scaffalature modulari Simplos rispettano la normativa relativa alle scaffalature metalliche per lo stoccaggio, oltre ad assicurare la qualità dell'acciaio utilizzato e delle finiture di tutti gli elementi, dotandole così di una lunga vita utile.

Tutti gli elementi vengono sottoposti a test e controlli che garantiscono un montaggio semplice e sicuro, così come un perfetto assemblaggio di tutti i componenti per assicurare la stabilità e la resistenza dell'insieme.

Componenti

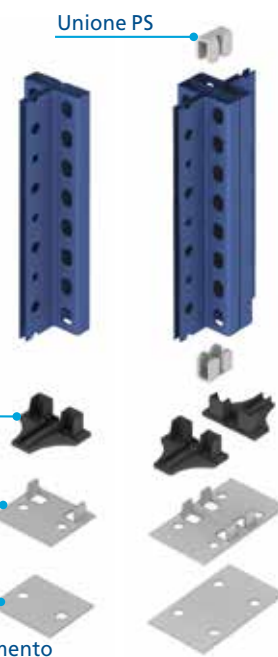
Il sistema di stoccaggio manuale più universale



Supporti ripiano

Componenti

1. Montante
2. Piede
3. Rompitratta
4. Corrente
5. Ripiano
6. Ripiano forato
7. Zoccolino
8. Controventature
9. Supporto ripiano
10. Divisoria PR
11. Contenitori
12. Guida contenitore



Montanti

Costituiscono gli elementi verticali di sostegno. Sono profili chiusi a forma di "T" e sono forati lateralmente ogni 25 mm per facilitare l'inserimento dei ripiani e di ulteriori accessori. Possono essere prodotti in qualsiasi lunghezza multipla di 50 mm, con un massimo di 12 m di altezza.

Se è necessaria un'altezza superiore, è possibile unire due montanti o richiedere una lavorazione speciale su misura. Sono disponibili in due

finiture: zincato o blu RAL 5003 (verniciatura per cataforesi).

Piedi

Sono i componenti che si collocano alle estremità inferiori dei montanti e permettono l'appoggio delle scaffalature sul pavimento. Possono essere metallici doppi o semplici. Si utilizza un tipo di piede o un altro a seconda del carico che devono sopportare e dalla necessità o meno di ancorare il montante al suolo.

Correnti

Sono profili laminati provvisti di unghie in ciascuna delle sue estremità che si inseriscono nelle scanalature dei montanti e servono da supporti ai ripiani MS, aumentando la capacità di carico. Vengono utilizzati come elementi di irrigidimento trasversale quando non si impiegano tiranti o lamiere fondo.





Ripiani

Particolarmente adatti a supportare carichi medi e pesanti grazie alla loro fabbricazione in un unico pezzo di lamiera zincata Sendzimir, o in grigio RAL 7035, formata mediante più piegature. Possono essere lisci o forati per permettere la collocazione di divisori verticali di separazione.

Inoltre, questi ripiani dispongono di un bordo continuo per il collocamento di portaetichette sul davanti.

Esistono due tipi di ripiani:



Ripiani MS

Sono metallici, rettangolari, con lunghezza e larghezza variabili e alti 35 mm. Si uniscono ai montanti mediante quattro supporti o poggiandosi direttamente sui correnti o arresti. Questo aumenta notevolmente la capacità di carico, che può arrivare fino a 225 kg per ripiano.

Ripiani HM

Vengono prodotti in lamiera metallica zincata di 0,7 mm di spessore molto resistente grazie a un processo di 26 piegature. Si uniscono ai montanti mediante quattro supporti. Possono incorporare rinforzi e hanno una capacità di carico fino a 280 kg per ripiano.



Rompitratte

Offrono stabilità trasversale alle scaffalature. Sono pezzi rettangolari di acciaio, di lunghezza variabile e di 120 mm di altezza. Si uniscono ai montanti mediante bulloni. Si presentano con finitura zincata Sendzimir.



Supporti ripiano

Ogni ripiano va poggiato su quattro supporti uniti al montante.

Accessori

Molteplici accessori per tutti i tipi di prodotti

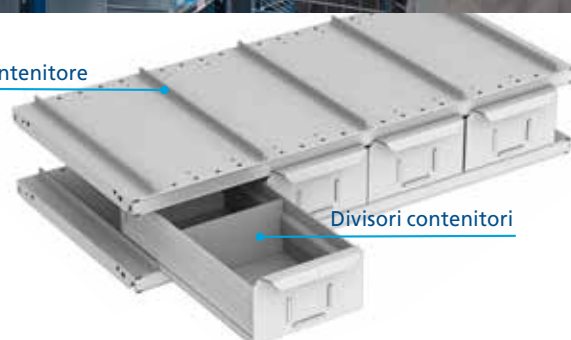


Divisorie

Sono lamiera metalliche rettangolari che si utilizzano per dividere i livelli in diversi scompartimenti. Ai suoi vertici sono provvisti di alcuni perni che si inseriscono nelle scanalature dei pannelli forati. Ciascuna divisoria si monta singolarmente e permette la libera mobilità delle altre. Sia in altezza che in lunghezza sono variabili. Si presentano con finitura zincata Sendzimir.



Guida contenitore



Divisori contenitori

Insieme tubo appendiabiti

Progettati per appendere vestiti o per collocare elementi cilindrici o irregolari. Ciascun tubo si unisce ai montanti mediante due supporti e non necessitano di nessun accessorio complementare per il montaggio. Possono adattarsi a scaffalature profonde 500 o 600 mm e lunghe 900, 1.000 o 1.200 mm.



Contenitori

Sono recipienti rettangolari senza saldatura né bulloni, prodotti con lamiera zincata, ideali per la classificazione di piccoli materiali.

Nel lato anteriore sono provvisti di modanature per la loro manipolazione e di scanalature per l'inserimento di etichette. Nel lato posteriore incorporano arresti che evitano la caduta del contenitore quando lo si apre. I suoi lati sono forati ogni 50 mm per permettere la collocazione opzionale dei divisori interni. Si presentano in quattro misure: 200 mm di larghezza x 100 mm di altezza e 200 / 134 / 100 mm di larghezza x 70 mm di altezza.

In tutti i casi, la profondità può essere di 300, 400 o 500 mm.

Guida contenitore Sono guide di materiale plastico che si inseriscono direttamente sul ripiano inferiore per guidare i contenitori.

Divisori contenitori. Sono lamiera di metallo zincate che si utilizzano per avere diversi volumi all'interno di un solo contenitore. Sono totalmente estraibili e non necessitano di nessun accessorio complementare.



Zoccolino

Sono profili laminati, specificatamente progettati per essere collocati nella parte inferiore delle scaffalature. Evitano l'accumulo di sporcizia, contribuiscono alla stabilità dell'insieme e restituiscono una finitura migliore.

Giunti

I giunti PS si adattano agli estremi delle spalle e permettono il prolungamento delle scaffalature.



Applicazioni

Dalle grandi installazioni fino alle scaffalature con contenitori per piccole attività



La modularità delle scaffalature Simpos e il gran numero di accessori che incorpora il sistema (contenitori, divisorie, lamiere laterali, ripiani per cartelle sospese, tubo appendiabiti, ecc.) aprono un ampio ventaglio di applicazioni: da un piccolo impianto o attività, fino alla più complessa installazione industriale.

La possibilità di incorporare passerelle e scale aumenta il suo range di applicazione, dato che permette di realizzare installazioni a due o più piani di altezza, sfruttando al massimo lo spazio disponibile. L'altezza minima raccomandabile è di 2,50 m.

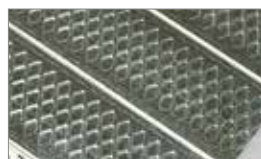
Queste passerelle offrono la possibilità di installare diversi tipi di pavimentazione, come il legno o il metallo forato, facilitando la loro integrazione in ambienti come un magazzino destinato ad attività di preparazione degli ordini.



Legno



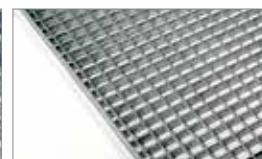
Legno Ma/Mi



Metallico striato



Metallico forato



Grigliato



info@mecalux.it - mecalux.it

SEDI DI MECALUX ITALIA SRL SOCIETÀ UNIPERSONALE

MILANO

Tel. 02 98836601

Via Benaco, 14
20098 San Giuliano Milanese

PADOVA

Tel. 049 9817539

Viale della Navigazione Interna, 51 int. A
35129 Padova

ROMA

Tel. 06 9060869

Via Francesco Antolisei, 6
00173 Roma

TORINO

Tel. 011 19663329

Via Ferrero, 31
10098 Rivoli

Mecalux è presente in più di 70 paesi in tutto il mondo

Uffici in: Argentina - Belgio - Brasile - Canada - Cechia - Cile - Colombia - Francia - Germania - Italia - Messico
Paesi Bassi - Perù - Polonia - Portogallo - Regno Unito - Slovacchia - Spagna - Stati Uniti - Turchia - Uruguay

