



Soppalchi

Sistemi che moltiplicano la superficie utile di capannoni e locali aggiungendo uno o più piani supplementari



Una soluzione intelligente ed economica per sfruttare l'altezza del magazzino

I soppalchi Mecalux sono strutture in acciaio costituite sostanzialmente da travi primarie, travi secondarie e colonne che consentono di realizzare una nuova superficie sopraelevata in un capannone o locale, ottenendo in modo rapido ed economico uno spazio supplementare per magazzini.

Poiché il suolo è un bene sempre più scarso, soprattutto nelle aree urbane, e sempre più costoso, i soppalchi rappresentano una soluzione conveniente ed estremamente versatile per le aziende che hanno la necessità di aumentare la propria superficie di stoccaggio senza che ciò si ripercuota nel conto economico o nei casi in cui non sia possibile ampliare il magazzino a causa della sua conformazione.

Oltre alla struttura portante, i soppalchi sono costituiti dalla pavimentazione della nuova superficie realizzata, dalle ringhiere, dalle scale di accesso e, a volte, dai cancelli di accesso alla merce. In ogni caso, Mecalux è in grado di offrire una vasta gamma di misure e finiture adatte a ogni esigenza, sia in termini di capacità di carico che di distribuzione dello spazio.

L'installazione di un soppalco per raddoppiare o triplicare la superficie di stoccaggio è una soluzione ottimale in grado di risolvere i problemi di spazio con il minimo costo.



Le possibili applicazioni dei soppalchi sono praticamente infinite. La varietà di misure, i vari sistemi costruttivi, i complementi e le finiture consentono la realizzazione di progetti personalizzati in grado di adattarsi allo spazio disponibile e alle esigenze di ogni singolo cliente.

Vantaggi principali

La forma più conveniente per ottimizzare lo spazio in altezza di un magazzino

1

Risparmio di spazio

La possibilità di costruire uno o più piani sopraelevati nell'impianto può consentire di raddoppiarne o triplicarne la superficie utile.

- I vari sistemi costruttivi **consentono di installare strutture caratterizzate da grandi distanze tra i pilastri** e uno spazio aperto in pianta, che consente di aumentare la capacità del magazzino e di aumentare lo spazio di manovra per i mezzi di sollevamento.
- Nei capannoni che presentano caratteristiche complesse, il reparto ingegneria di Mecalux è in grado di **realizzare progetti su misura** che si adattano alla perfezione allo spazio disponibile, evitando eventuali ostacoli della costruzione e sfruttando l'intera superficie.

2

Risparmio sui costi

Il costo al metro quadro di un soppalco è sensibilmente inferiore a quanto costerebbe ampliare la superficie a terra.

- Non sono richieste delle fondamenta, quindi è **totalmente smontabile e riutilizzabile** e offre la possibilità di modificare struttura, dimensioni o ubicazione, riutilizzando tutti i componenti.
- Possibilità di fare a meno di impianti adiacenti potendo **costruire due o tre aree differenziate in uno stesso capannone**. È ad esempio possibile dedicare la parte inferiore al picking e destinare i piani superiori allo stoccaggio di pallet o contenitori.
- Il **montaggio è rapido, facile e non crea sporczia**, quindi il ciclo produttivo aziendale non viene interrotto.





3

Versatilità

La varietà di profili, misure, tipologie di pavimentazione e finiture fanno dei soppalchi Mecalux un sistema adatto per svariate applicazioni in fabbriche, magazzini, capannoni industriali, officine, ecc.

- Esistono **tre tipologie di sistemi costruttivi** che rispondono a ogni esigenza, sia in termini di capacità di carico sia di distribuzione dello spazio.
- Possono essere integrati con **svariati sistemi di scaffalature**.
- Possono essere **abbinati a piattaforme di sollevamento o montacarichi** per agevolare l'accesso alla merce sui vari piani.

4

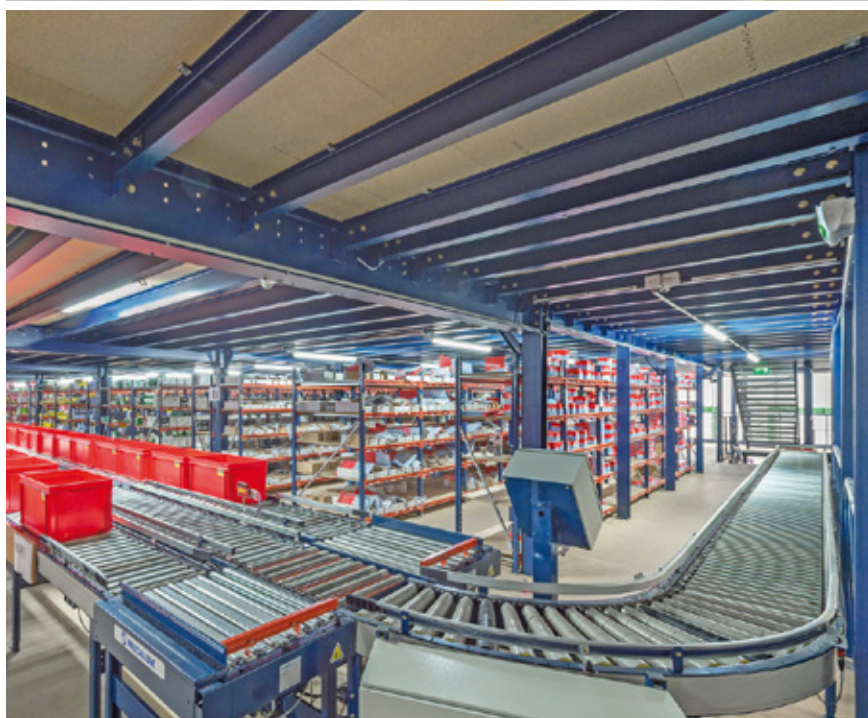
Sicurezza

I soppalchi Mecalux rispettano le normative applicabili in varie parti del mondo per questo tipo di costruzioni.

- Per **garantire la massima resistenza e stabilità della struttura**, Mecalux utilizza un programma informatico di calcolo che elabora la distribuzione e calcola le caratteristiche ottimali dei vari elementi del soppalco in funzione delle condizioni di ogni singolo caso, tra le quali:
 - . Sovraccarico d'uso kg/m² (carico richiesto dal cliente).
 - . Tipo di pavimentazione da utilizzare.
 - . Altezza del soppalco.
 - . Sporgenze delle travi primarie e delle travi secondarie.
 - . Vani/Ostacoli adiacenti.
 - . Carichi dinamici (transpallet, ecc.).
 - . Caratteristiche del locale e specifiche supplementari del cliente.
- Tutti i progetti prevedono **norme di calcolo, coefficienti di sicurezza e deformazioni ammissibili**. Ad esempio per il calcolo delle strutture che costituiscono i soppalchi si tengono in considerazione le indicazioni della norma europea Eurocodice 3.
- La **struttura di stoccaggio o il soppalco viene calcolato in 3D** con il programma per elementi finiti, applicando sempre un calcolo di secondo ordine per tenere conto dell'incidenza della deformazione della struttura. Mecalux collabora con laboratori esterni per eseguire le prove di unione tra i vari componenti.
- **Protezione contro il fuoco:** secondo l'uso a cui sono destinati i soppalchi, del sistema di costruzione utilizzato e delle normative, nazionali e locali, le strutture possono essere messe in sicurezza contro gli incendi usando delle vernici intumescenti, che ne ritardano il riscaldamento.
- In fase di montaggio, Mecalux segue un **rigido protocollo di sicurezza** al fine di prevenire gli infortuni sul lavoro.

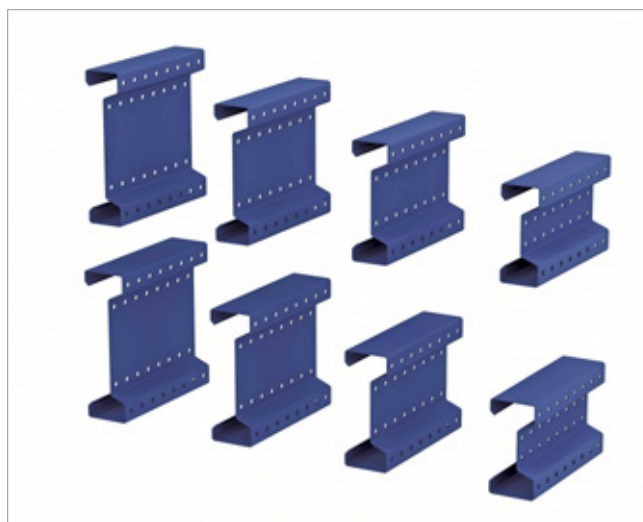
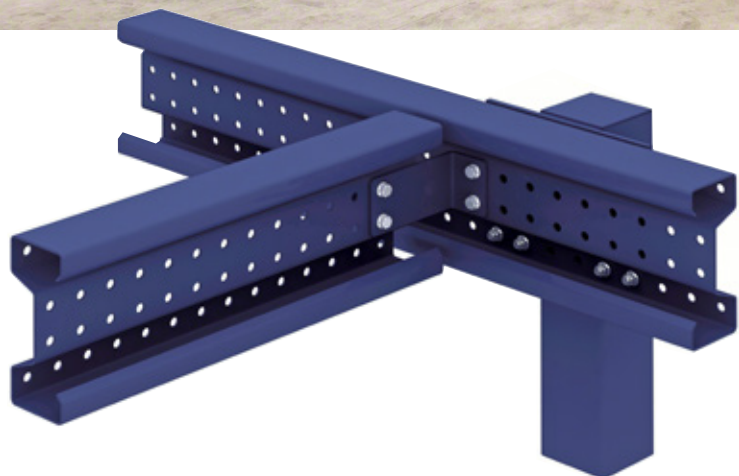
Sistemi costruttivi

È possibile utilizzare tre diversi sistemi costruttivi, ideali per ogni tipo di carico e di utilizzo



Al fine di offrire sempre la soluzione ideale, Mecalux dispone di tre diversi sistemi costruttivi per i soppalchi. È possibile scegliere quello ritenuto più adatto in funzione del carico, della distanza tra le colonne e della destinazione d'uso.

Quando si progetta un soppalco con uno qualsiasi di questi sistemi costruttivi, è necessario tenere conto delle condizioni specifiche di ogni singolo caso, come gli accessi, il sistema di lavoro, il prodotto, l'area di carico e scarico, i mezzi di sollevamento e il tipo di pavimentazione (ad esempio, l'asfalto, la ceramica o i conglomerati tecnici non sono idonei a ricevere il carico dei montanti).



1

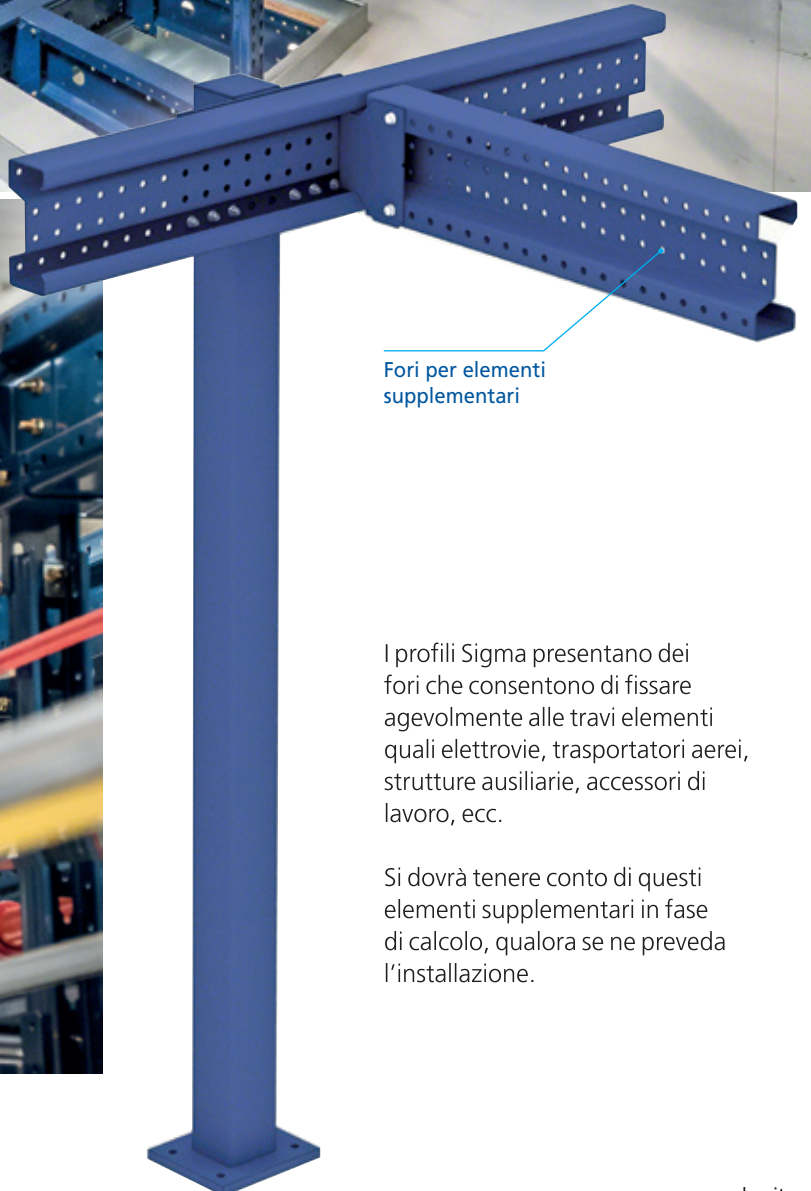
Sistema Sigma

Questo tipo di soppalchi è costituito da elementi profilati a freddo. Sia le colonne che le travi con profili Sigma sono disponibili in varie altezze, lunghezze, spessori, diametro dei fori, ecc. Consentono dunque di ottenere molteplici combinazioni.

I profili Sigma in acciaio conformato a freddo possono agire in qualità di travi maestre o primarie o come travi secondarie che poggiano sulle travi primarie. Hanno una lunghezza standard compresa tra i 1.000 e i 12.000 mm con passi da 250 mm, un'altezza compresa tra i 240 e i 400 mm e una larghezza che va dai

100 ai 120 mm. Con questo sistema si ottengono superfici aperte sotto il soppalco, perché la loro elevata resistenza consente di mantenere grandi distanze tra le colonne.

Diversità degli spessori dei profili Sigma



Fori per elementi supplementari

I profili Sigma presentano dei fori che consentono di fissare agevolmente alle travi elementi quali elettrovie, trasportatori aerei, strutture ausiliarie, accessori di lavoro, ecc.

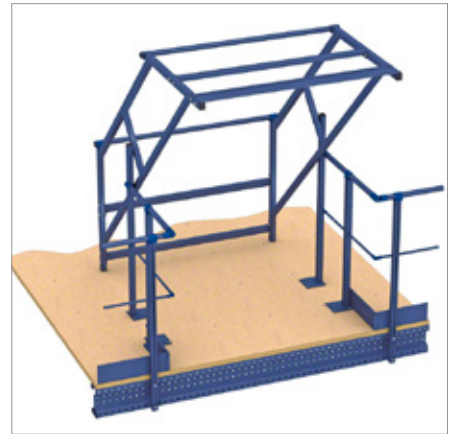
Si dovrà tenere conto di questi elementi supplementari in fase di calcolo, qualora se ne preveda l'installazione.



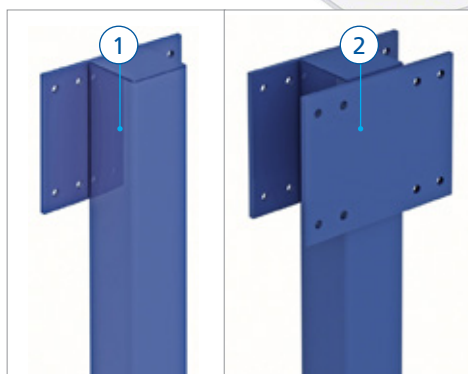
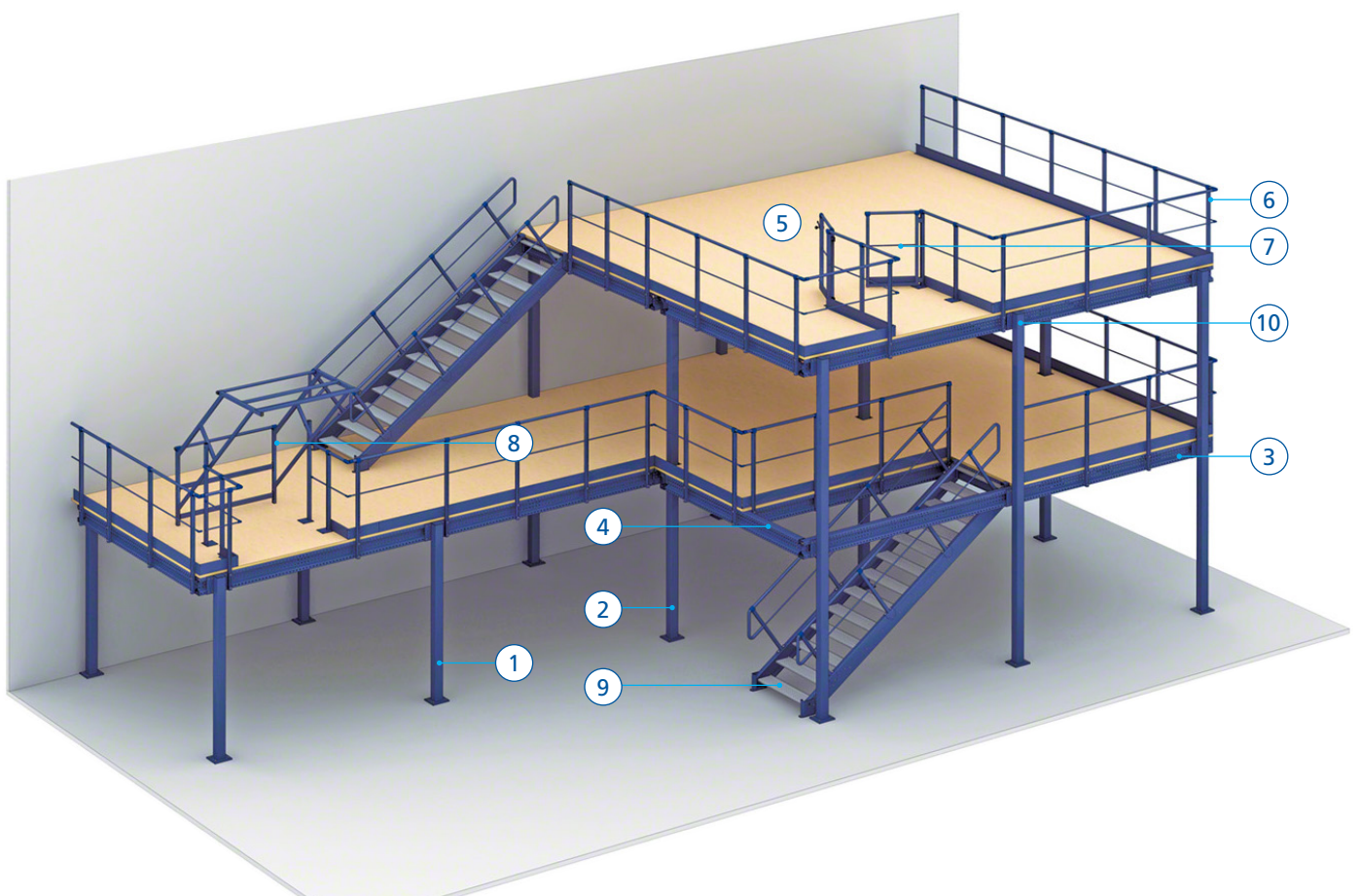
Ringhiera di sicurezza



Cancello battente

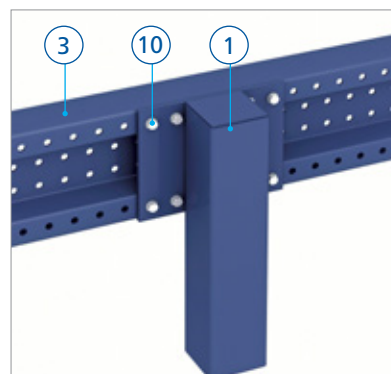


Cancello basculante



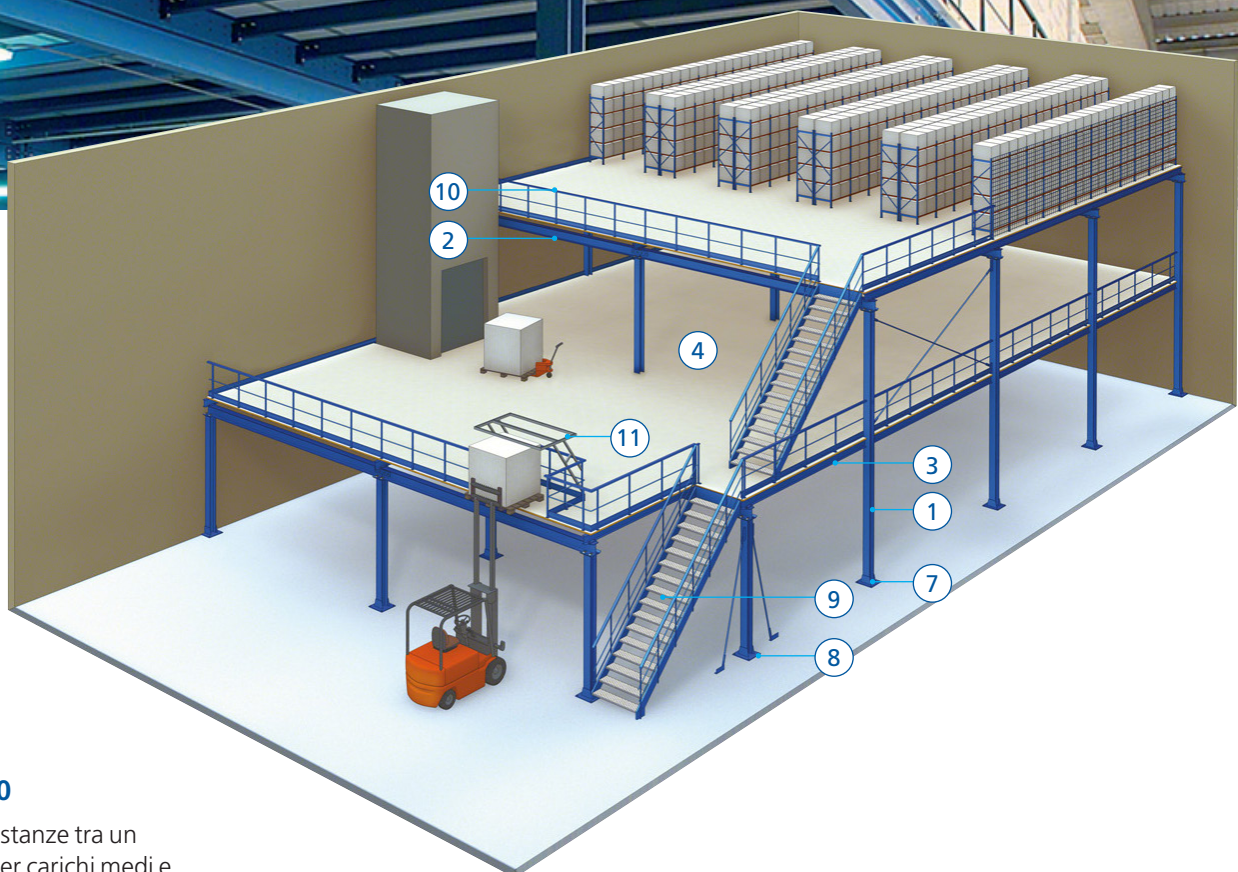
Colonna singola

Colonna doppia



Componenti di base

1. Colonna singola
2. Colonna doppia
3. Trave principale
4. Trave secondaria
5. Piano
6. Ringhiera di sicurezza
7. Cancello battente
8. Cancello basculante
9. Scala
10. Fissaggio



2

Sistema GL 2000

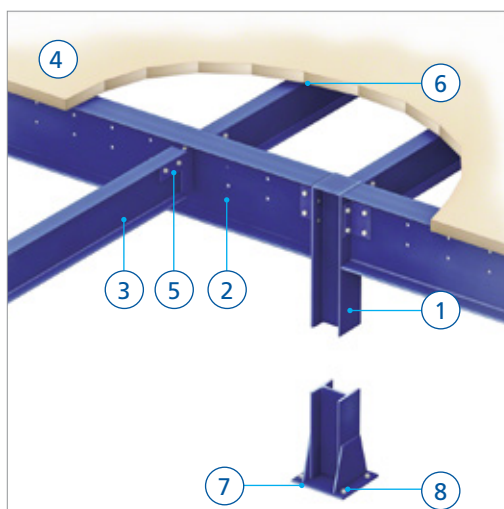
Ideale per ampie distanze tra un pilastro e l'altro e per carichi medi e pesanti.

Costruito con profili normalizzati IPE (sezione a forma di doppia T con superfici parallele) laminati a caldo.

Le travi secondarie devono essere incastrate tra le travi primarie mediante unioni che si fissano con viti alle anime delle travi stesse.

Le colonne sono profili HEA (sezione a forma di H) e le relative ali sono perforate nella parte superiore per il fissaggio delle travi mediante unioni laterali.

Come optional è possibile richiedere la finitura con vernice intumescente per la protezione contro il fuoco.



Componenti di base

1. Colonna
2. Trave principale
3. Trave secondaria
4. Piano
5. Angolo di fissaggio trave
6. Morsetto di fissaggio piano
7. Piastra di base
8. Ancoraggi
9. Scala
10. Ringhiera
11. Cannello basculante

Questo sistema costruttivo consente la realizzazione di vari piani sovrapposti.



3

Sistema misto

Nel caso in cui sia necessario costruire strutture di grandi dimensioni, è possibile combinare i due sistemi precedenti.

Esistono svariate opzioni di combinazione, sebbene sia comune utilizzare le travi primarie (maestre) costruite con

profili laminati a caldo tipo IPE, a doppia T, unite a travi secondarie con profili Sigma.

Inoltre, abitualmente si impiegano colonne costruite con profili laminati a caldo HEA, a forma di H.



Tipi di pavimento

Esistono svariate opzioni, per una finitura perfetta in funzione dell'ambiente e dell'utilizzo

Esistono diversi tipi di pavimento che si adattano alle varie esigenze in funzione del carico, del tipo di lavoro, della circolazione di carrelli, dei requisiti di ventilazione, ecc. Vengono costruite con pezzi di misure e finiture standard che vengono fissati alle secondarie e/o alle travi primarie mediante morsetti e viti.



Pavimenti in legno agglomerato

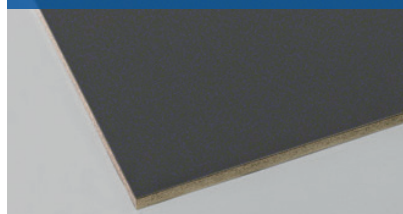


Pavimento in legno truciolare



È costituito da pannelli di legno truciolare di 30 mm di spessore che vengono uniti tra loro mediante raccordi o incastri perlinati. Una volta posizionati i pannelli, la pavimentazione presenta una superficie liscia senza finitura. Esiste anche la variante di pavimentazione con pannelli ignifughi, trattati contro la propagazione del fuoco e con classificazione M1.

Pavimento in legno truciolare laminato MA/ML



È costituito da pannelli di legno truciolare con uno spessore di 30 mm ad incastro perlinato. Risultano di veloce installazione e si ottengono unioni perfette senza bisogno di raccordi. Entrambi i lati hanno una finitura in melamina, bianca nella parte inferiore e nera con finitura rugosa nella parte superiore. Tale finitura conferisce proprietà antiscivolo, resistenza all'abrasione, un aspetto migliore dal punto di vista estetico e una maggiore luminosità nella parte inferiore.

Pavimento in legno truciolare con lamiera metallica



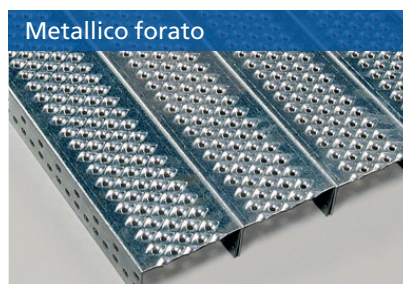
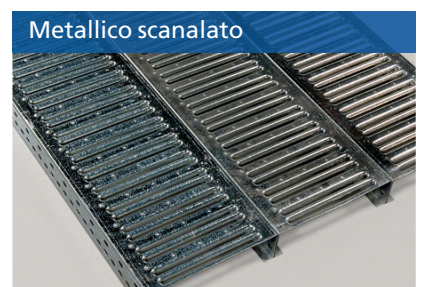
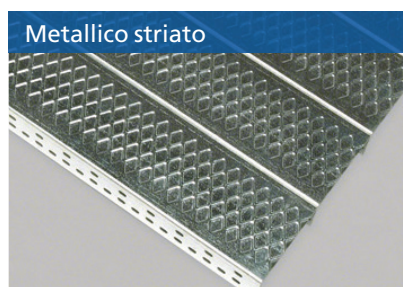
Il pavimento in legno truciolare può essere rivestito con lamiera zincata dello spessore di 1,5 mm quando sul soppalco è prevista la circolazione di transpallet o carrelli pesanti e si vuole evitare di usurare il pavimento e ridurre allo stesso tempo il rumore durante gli spostamenti.



Pavimenti metallici

I pavimenti metallici sono costruiti in acciaio zincato e hanno un'elevata capacità di carico.

I vari modelli hanno una maggiore o minore superficie scanalata o forata in funzione dei requisiti di ventilazione o di passaggio dell'acqua nel caso in cui si installino dei sistemi antincendio.



Ringhiere e scale

Complementi fondamentali per la sicurezza e l'accessibilità al soppalco

Ringhiere

È obbligatorio installare delle ringhiere lungo l'intero perimetro dei soppalchi non delimitato da pareti, come elemento di protezione e sicurezza per il personale che lavora nell'impianto.

I componenti principali sono: il corrimano, il montante della ringhiera (con una distanza massima tra i montanti compresa tra i 1.100 e i 1.500 mm a seconda del sistema costruttivo), i tubi intermedi e il battipiede (per evitare la caduta di oggetti).

Accessori

In alcuni soppalchi può essere necessario attrezzare una zona per l'accesso dei pallet. A tale fine sono previsti dei vani nelle ringhiere nei quali viene installato uno dei modelli di cancelli disponibili:



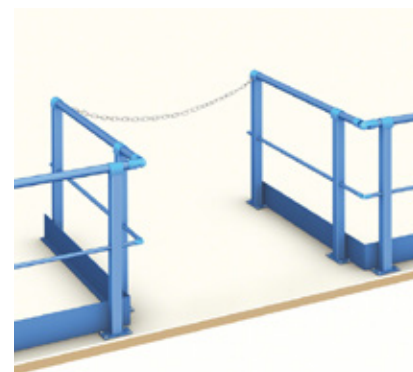
Cancello battente

Ad apertura interna per permettere di introdurre merce dall'esterno. È previsto un fermo inferiore e un battiporta superiore ad azionamento manuale per chiudere la porta in sicurezza. È possibile montare due porte, per un accesso di 1.500 mm, o una sola porta, per un accesso di 750 mm.



Cancello basculante

Questo tipo di cancello offre la massima sicurezza per gli addetti alle operazioni di carico e scarico dei pallet. Per accedere alla merce bisogna infatti abbassare il lato opposto alla ringhiera, in modo che il vano sia costantemente protetto. In funzione del tipo di battente della porta e della posizione del pallet, l'altezza del carico da movimentare potrà variare.



Area di sicurezza

È costituita dalla ringhiera stessa, creando uno spazio per depositare la merce qualora sia necessaria una zona di carico e scarico. Il numero di catene di protezione da installare e la distanza tra l'una e l'altra variano in base alle normative in vigore in ciascun Paese.



Scale

Le scale preassemblate di Mecalux sono facili da installare, possono essere adattate a varie altezze e rispettano i requisiti costruttivi applicabili a livello internazionale. Si installano prevalentemente con 8, 10, 12 e 15 gradini, a seconda dell'altezza da coprire. A partire da 15 gradini si dovranno installare varie rampe accompagnate da ballatoi intermedi.

Il tipo di scala più indicato per ogni situazione dovrà essere scelto in funzione del numero di gradini, della larghezza della scala (le misure standard sono di 800 e 1.000 mm) e il numero di corrimano (1 o 2 in funzione della disposizione della scala).

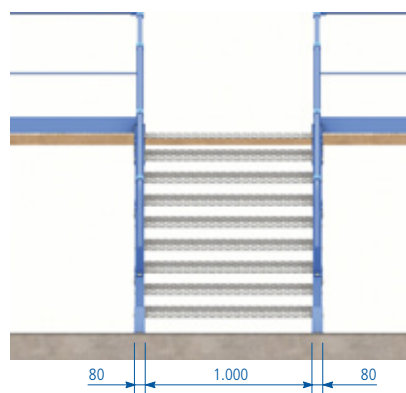
In funzione della distribuzione della struttura e dello spazio disponibile, le scale possono avere varie configurazioni.

Ballatoi intermedi

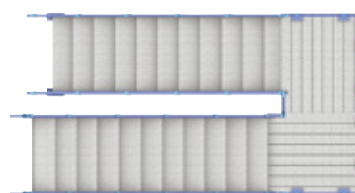
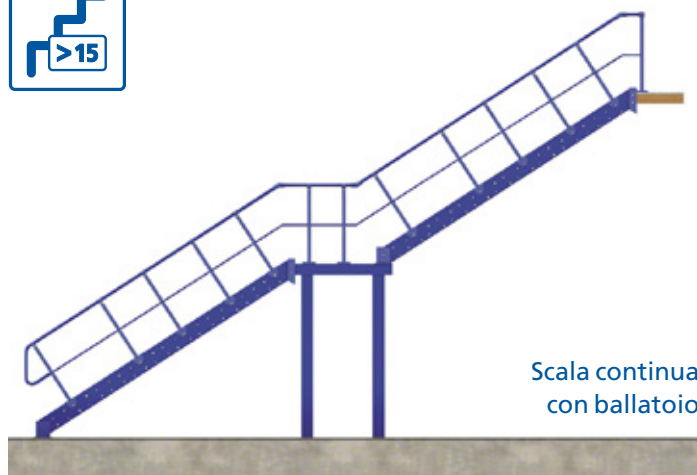
- Le rampe di scala mantengono la stessa direzione (scala continua).
- Le rampe di scala formano un angolo di 90°.
- Le rampe di scala girano a 180°.



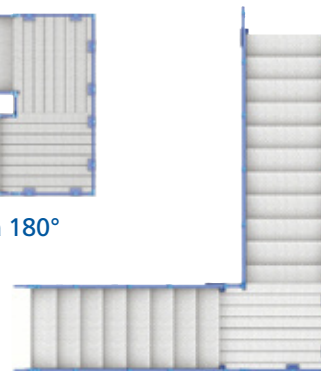
Scale senza ballatoio



Scale con ballatoio



Scala con ballatoio a 180°



Scala con ballatoio a 90°

Applicazioni

Nuova vita in altezza



L'installazione di un soppalco consente di destinare la nuova superficie ottenuta in altezza per ogni tipo di applicazione: aree di lavoro, montaggio di componenti e persino area di preparazione ordini o di stoccaggio. Indichiamo di seguito alcuni esempi di possibili applicazioni:

Soppalco per un elevato numero di referenze con diversi formati

In questo esempio il soppalco ha due diversi livelli, per stoccare i prodotti a bassa rotazione. Tutti i piani sono in comunicazione tra loro attraverso un sistema di trasporto continuo e automatico che consente agli operatori di preparare gli ordini per zone.

Su ogni piano del magazzino vengono installate scaffalature con dimensioni e distribuzione diverse. Il piano terra è destinato ai prodotti più voluminosi con preparazione diretta, mentre il secondo e il terzo piano hanno una distribuzione molto simile e vi si stoccano prodotti di dimensioni identiche.





Area di ricevimento e preparazione ordini

Il soppalco dell'immagine superiore è collegato a un magazzino picking con passerelle usate come area di ricevimento e preparazione ordini. Ha una piattaforma adiacente di sollevamento per spostare la merce tra i vari piani.



Stoccaggio di prodotti di vari formati

In questo esempio è stata sfruttata l'altezza per posizionare a terra contenitori di diversi formati, mentre lo spazio inferiore è stato attrezzato con scaffalature cantilever per lo stoccaggio di profilati molto lunghi.



Soppalchi con sistema di binari per capi appesi

Entrambi i soppalchi, in questi casi su più livelli come questo, vengono destinati ad area di classificazione e stoccaggio di capi d'abbigliamento appesi. La struttura stessa supporta anche gli elementi di scorrimento dei carrelli con i capi.



Area di lavoro isolata

Un'applicazione piuttosto diffusa consiste nel destinare la parte inferiore ad area di lavoro e la parte superiore ad area di montaggio dei prodotti, delimitata da pareti divisorie in alluminio e controsoffitti volti a isolare dai rumori. Anche la chiusura può essere utilizzata per creare accessi limitati per lo stoccaggio di prodotti di valore.



Magazzino di un'officina

In questa applicazione, la parte inferiore viene usata come area di montaggio di armadi elettrici e quella superiore come magazzino per i componenti.



Combinazione tra un circuito di nastri trasportatori e un'area di stoccaggio

Nel soppalco dell'immagine superiore è stata installata un'area di lavoro per la preparazione ordini, alimentata mediante un circuito di trasportatori per scatole. Il circuito collega questo piano con il livello inferiore, dove è stata predisposta la classificazione degli ordini.

Spicca il sistema antincendio installato, che consiste in una struttura di tubazioni e diramazioni con sprinkler fissata alle travi del soppalco. Anche le parti verniciate sono state trattate con vernice intumescente come ulteriore misura antincendio.



info@mecalux.it - mecalux.it

SEDI DI MECALUX ITALIA SRL SOCIETÀ UNIPERSONALE

MILANO

Tel. 02 98836601

Via Benaco, 14
20098 San Giuliano Milanese

VICENZA

Tel. 044 41231289

Via Antonio dalla Pozza, 35
36100 Vicenza

ROMA

Tel. 06 9060869

Via Francesco Antolisei, 6
00173 Roma

TORINO

Tel. 011 19663329

Via Ferrero, 31
10098 Rivoli

Mecalux è presente con uffici commerciali in 26 Paesi

Uffici in: Argentina · Belgio · Brasile · Canada · Cechia · Cile · Colombia · Croazia · Estonia · Francia · Germania
Italia · Lettonia · Lituania · Messico · Paesi Bassi · Polonia · Portogallo · Regno Unito · Romania · Slovacchia · Slovenia
Spagna · Stati Uniti · Turchia · Uruguay

